

Modelo CAM-4TB

El bebedero modelo CAM-4TB de Carbotecnia esta construido en su totalidad de acero inoxidable T-304 calibre 18 soldado, sin bordes y con acabado P3.



Cuenta con 4 llaves de botón cromadas, el cuerpo se puede adaptar a una altura ideal para niños o para personas con discapacidad.

Cuenta con un nicho con una boquilla para rellenar botellas.

Este bebedero no requiere de energía eléctrica para su funcionamiento.

Puede incluirse un purificador de agua certificado por COFEPRIS.

Medidas y especificaciones



4 tomas de agua



No requiere energía eléctrica



Montaje a muro

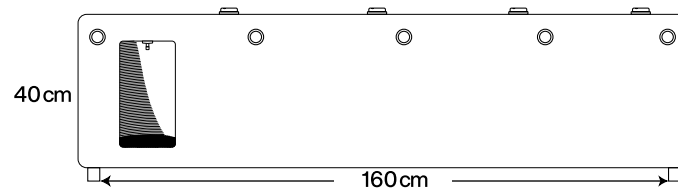


Toma inclusiva*

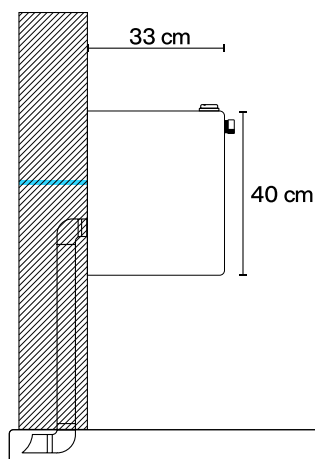


Llenador de botellas

Mensulas individuales con ceja para montaje del bebedero



Ménsula inferior para fijación



*Depende de altura de instalación