

Modelo CAM-4T



El bebedero modelo CAM-4T de Carbotecnia esta construido en su totalidad de acero inoxidable T-304 calibre 18 soldado, sin bordes y con acabado P3.

Cuenta con 4 llaves de botón cromadas, el cuerpo se puede adaptar a una altura ideal para niños o para personas con discapacidad.

Este bebedero no requiere de energía eléctrica para su funcionamiento.

Puede incluirse un purificador de agua certificado por COFEPRIS.

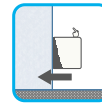
Medidas y especificaciones



4 tomas de agua



No requiere energía eléctrica

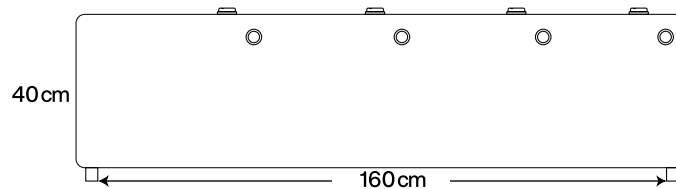


Montaje a pared

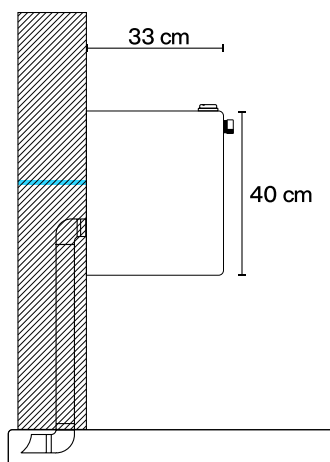


Toma inclusiva*

Mensulas individuales con ceja para montaje del bebedero



Ménsula inferior para fijación



*Depende de altura de instalación