

# Modelo CAM-3T



El bebedero modelo CAM-3T de Carbotecnia esta construido con un cuerpo de acero inoxidable T-304 calibre 18.

Cuenta con 3 llaves de botón cromadas, el cuerpo se puede adaptar a una altura ideal para niños o para personas con discapacidad.

Este bebedero no requiere de energía eléctrica para su funcionamiento.

Puede incluirse un purificador certificado por COFEPRIS.

## Medidas y especificaciones



3 tomas de agua



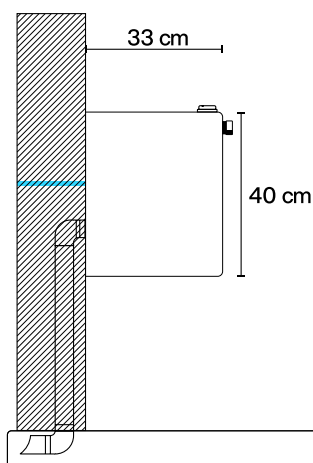
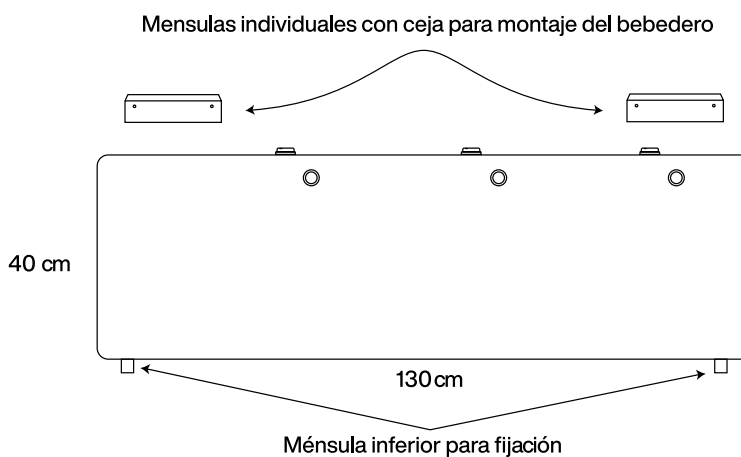
No requiere energía eléctrica



Montaje a pared



Toma inclusiva\*



\* Depende de altura de instalación