

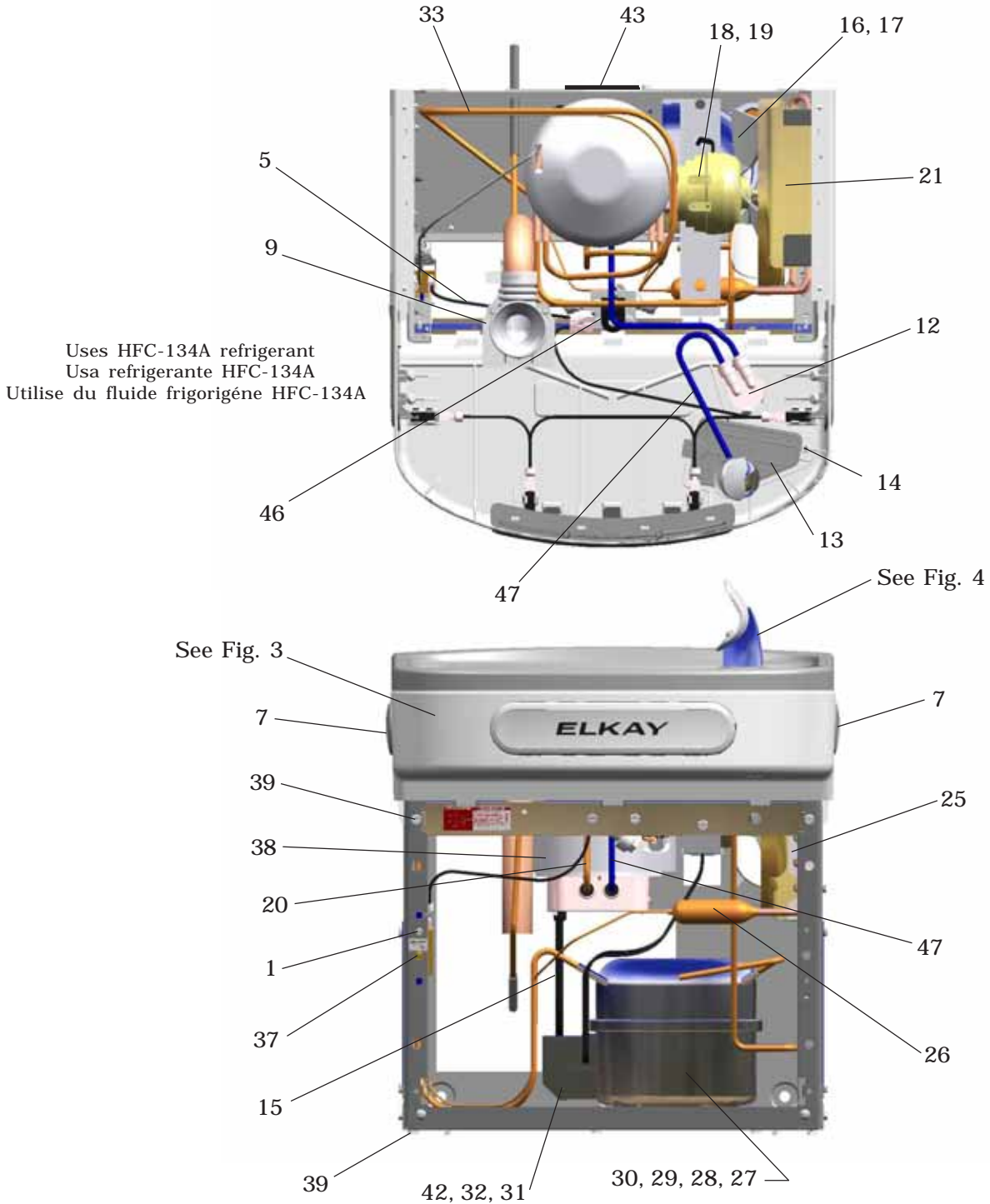
# ELKAY With FLEXI-GUARD

## INSTALLATION, CARE & USE MANUAL

Manual de Instalación, Cuidado y Utilización  
 Manuel d'installation/entretien/utilisation

### EZ™ & LZ™ Series Barrier-Free Water Coolers

EZ™ & LZ™ La Barrera de la serie Liberta Agua Coolers  
 EZ™ & LZ™ Coolers d'Eau de Barrière-Libère de feuilleton



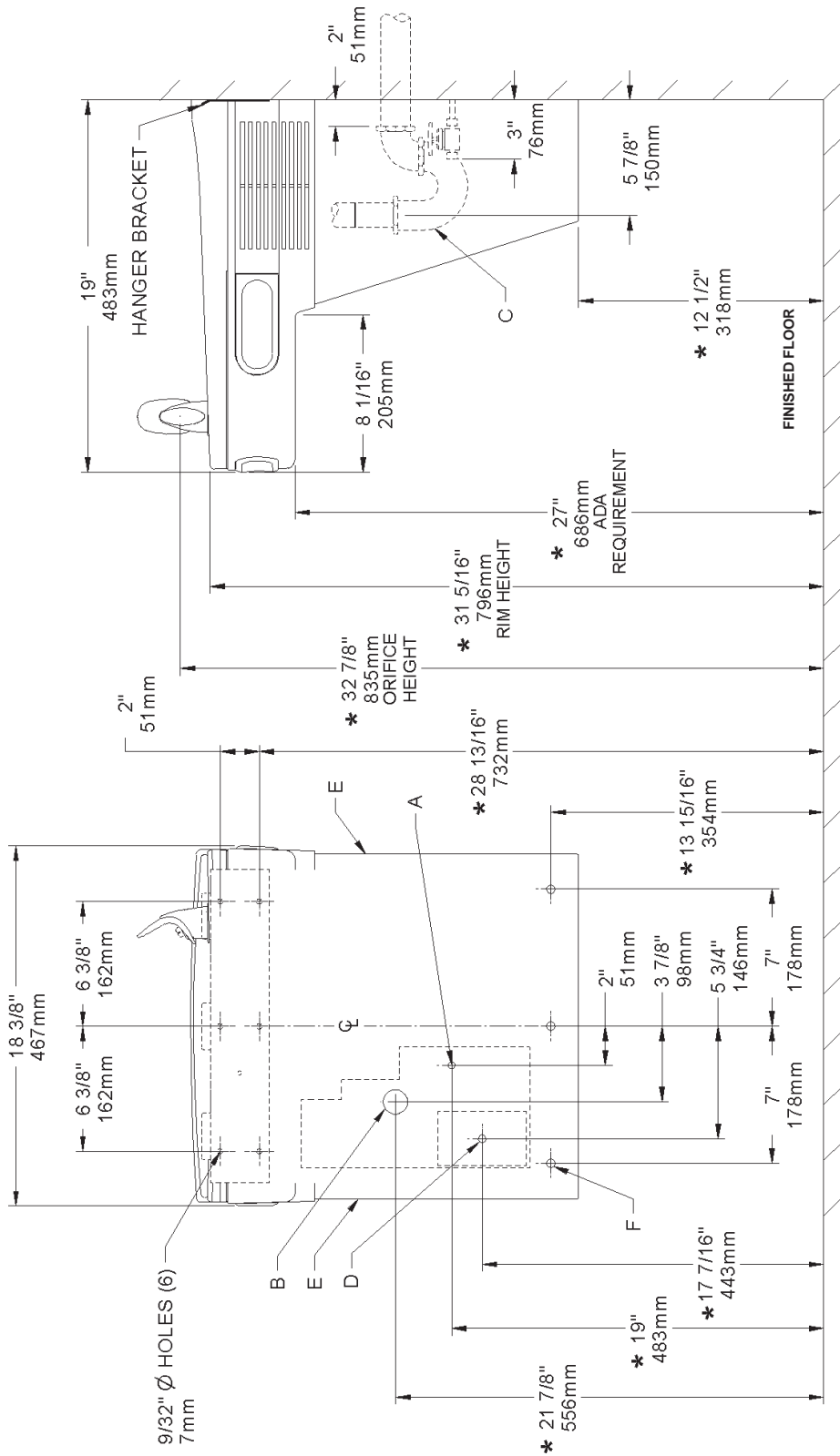


FIG. 2

- LEGEND / LEYENDA / LÉGENDE**
- A = RECOMMENDED WATER SUPPLY LOCATION 3/8 O.D. UNPLATED COPPER TUBE CONNECT STUB WITH SHUT OFF (BY OTHERS) 3 IN. (76mm) MAXIMUM OUT FROM WALL**  
La UBICACION 3/8 O RECOMENDADA DE ABASTECIMIENTO DE AGUA. D. EL TUBO del COBRE de UNPLATED CONECTA TALONARIO CON APAGO (POR OTROS) 3 en. (76 Mm) el MAXIMO FUERA DE PARED
  - B = RECOMMENDED LOCATION FOR WASTE OUTLET 1-1/4" O.D. DRAIN STUB 2 IN. OUT FROM WALL**  
UBICACION RECOMENDADA PARA EL DRENAJE DE SALIDA DE AGUA. DE 1 1/4" DE DIAMETRO. EL TALONARIO 2 FUERA DE PARED
  - C = 1-1/4 TRAP NOT FURNISHED**  
EMPLACEMENT RECOMMANDÉ POUR LE DRAIN DE D.E. 1-1/4" DE SORTIE D'EAU. STUB 2 HORS DU MUR
  - D = ELECTRICAL SUPPLY (3) WIRE RECESSED BOX**  
PURGADOR DE 1 1/4 NO PROPORCIONADO SIPHON 1-1/4 NON FOURNI
  - E = INSURE PROPER VENTILATION BY MAINTAINING 6" (152 mm) (MIN.) CLEARANCE FROM CABINET LOUVERS TO WALL.**  
CAJA RECESIVA DE ALAMBRES (3) DE SUMINISTRO ELÉCTRICO BOITE ENCASTRÉE D'ALIMENTATION ÉLECTRIQUE (3) FILS
  - F = 7/16 BOLT HOLES FOR FASTENING UNIT TO WALL.**  
ASEGURE UNA VENTILACION ADECUADA MANTENIENDO UN ESPACIO E 6" (152 mm) (MIN.) DE HOGURA ENTRE LA REJILLA DE VENTILACION DEL MUEBLE Y LA PARED ASSEurez-VOUS UNE BONNE VENTILATION EN GARDANT 6" (152 mm) (MIN.) ENTRE LES EVENTS DE L'ENCEINTE ET LE MUR.
- \* REDUCE HEIGHT BY 3 INCHES FOR INSTALLATION OF CHILDRENS ADA COOLER.**

**HANGER BRACKETS & TRAP  
INSTALLATION**

- 1) Remove hanger bracket fastened to back of cooler by removing one (1) screw.
- 2) Mount the hanger bracket as shown in Figure 2.

**NOTE:** Hanger Bracket **MUST** be supported securely. Add fixture support carrier if wall will not provide adequate support. Anchor hanger securely to wall using all six (6) 1/4 in. dia. mounting holes.

**IMPORTANT:**

5-7/8 in. (150mm) dimension from wall to centerline of trap must be maintained for proper fit.

**INSTALLATION OF COOLER**

- 3) Hang the cooler on the hanger bracket. Be certain the hanger bracket is engaged properly in the slots on the cooler back as shown in Figure 2.
- 4) Remove the four (4) screws holding the lower front panel at the bottom of cooler. Remove the front panel by pulling straight down and set aside.
- 5) Connect water inlet line--See Note 4 of General Instructions.
- 6) Install trap. Remove the slip nut and gasket from the trap and install them on the cooler waste line making sure that the end of the waste line fits into the trap. Assemble the slip nut and gasket to the trap and tighten securely.

**IMPORTANT:** If it is necessary to cut the drain, loosen the screw at the black rubber boot and remove tube, check for leaks after re-assembly.

- 7) Plug in electrical power. Unit must have electrical power to have water flow.

**START UP**

**Also See General Instructions**

- 8) Stream height is factory set at 35 PSI. If supply pressure varies greatly from this, adjust screw located on the right knee clearance area. CW adjustment will raise stream and CCW adjustment will lower stream. For best adjustment, stream should hit basin approximately 6-1/2" (165mm) from bubbler on the downward slope of the basin.

**NOTE:** If continuous flow occurs at the end of the compressor cycle, turn cold control (Item 37) counterclockwise 1/4 turn.

- 9) Replace the front panel ensuring that the metal wrapper is secured inside of the upper shroud. Replace all four screws previously removed.

**CLEANING**

Warm, soapy water or mild household cleaning products can be used to clean the exterior panels of the EZ coolers. Extra caution should be used to clean the mirror finished stainless steel panels. They can be easily scratched and should only be cleaned with mild soap and water or Windex glass cleaner and a clean, soft cloth. Use of harsh chemicals or petroleum based or abrasive cleaners **will void the warranty.**

**LIMPIEZA**

Se puede usar agua tibia enjabonada o un producto no abrasivo de limpieza para limpiar los paneles exteriores de los enfriadores EZ. Debe usar mucho cuidado al limpiar los paneles de acero inoxidable de acabado espejo. Es muy fácil rayarlos y únicamente debe limpiarse con jabón no abrasivo y agua o con el limpiador de vidrios Windex y un paño limpio y suave. El uso de productos químicos o limpiadores abrasivos o aquellos basados en petróleo **anulará la garantía.**

**ENTRETIEN**

Utiliser de l'eau tiède savonneuse ou des produits de nettoyage domestiques doux pour nettoyer les panneaux extérieurs des refroidisseurs EZ. Une prudence supplémentaire est requise lors du nettoyage du miroir ou des panneaux inox. Ces éléments peuvent se rayer facilement et doivent être uniquement nettoyés à l'aide de savon doux et d'eau ou de liquide nettoyant pour vitres Windex et d'un chiffon doux et propre. L'utilisation de produits chimiques corrosifs et de nettoyants abrasifs ou dérivés du pétrole **annulera la garantie constructeur.**

**INSTALACIÓN DE LOS SOPORTES  
FIJADORES Y EL PURGADOR**

- 1) Retire el soporte fijador que se encuentra conectado a la parte posterior del enfriador sacando un (1) tornillo.
- 2) Monte el soporte fijador de la manera descrita en Fig. 2.

**NOTA:** Es necesario que el soporte fijador sea apoyado seguramente. Agregue un portador al soporte fijador si la pared no aporta soporte adecuado. Amarre el soporte colgante seguramente a la pared. Usando todos los seis (6) agujeros de montaje de 1/4 pulg. (63.5 mm) de diám.

**IMPORTANTE:**

Es necesario mantener una distancia de 5-7/8 pulg. (150mm) de la pared a la línea central del purgador para poder obtener un ajuste correcto.

**INSTALACIÓN DEL ENFRIADOR**

- 3) Cuelgue el enfriador en el soporte colgante. Asegúrese que el soporte colgante está enganchado adecuadamente en las ranuras en la parte posterior del enfriador según descrito en Figura 2.
- 4) Retire los cuatro (4) tornillos que sujetan el panel frontal inferior en el pie del enfriador. Retire el panel frontal al jalarlo hacia abajo y póngalo al lado.
- 5) Conecte la tubería de entrada de agua - Consulte la Nota 4 de la Instrucciones Generales.
- 6) Instale el purgador. Retire la tuerca deslizante y el obturador del purgador e instáloselos en la tubería de descarga del enfriador, asegurándose de que el extremo de la tubería de descarga encaje en el purgador. Ensamble la tuerca deslizante y el obturador en el purgador y apriete firmemente.

**IMPORTANTE:** Si llega a ser necesario cortar la tubería de descarga, afloje el tornillo en el fuelle negro de goma y retire la tubería, después del reensamblaje, compruebe que no haya pérdidas.

- 7) Enchufe la alimentación eléctrica.

**INICIO**

**También consulte las Instrucciones Generales**

- 8) La altura del chorro viene predefinida de la fábrica en 35 psi. Si la presión de suministro varía de manera significativa de esta medida, ajuste el tornillo ubicado la parte derecha del área del espacio libre para las rodillas. Un ajuste en el sentido de las manecillas del reloj alzará al chorro y un ajuste en el sentido contrario a las manecillas del reloj bajará el chorro. Para lograr el mejor ajuste, el chorro debe caer al estanque aproximadamente un 6 1/2 pulg. (165 mm) del grifo en la inclinación hacia abajo del estanque.

**NOTA:** Si ocurre un flujo continuo al fin del ciclo del compresor, gire el control del agua fría (Elemento 37) una cuarta vuelta en el sentido contrario a las manecillas del reloj.

- 9) Reemplace el panel frontal asegurando que la envoltura metálica está bien sujeta dentro de la cubierta superior. Reemplace todos los cuatro tornillos previamente retirados.

**INSTALLATION DES SUPPORTS  
DE SUSPENSION ET DU SIPHON**

- 1) Retirez le support de suspension fixé au dos du refroidisseur en retirant une (1) vis.
- 2) Montez le support de suspension comme indiqué dans la figure 2.

**REMARQUE:** Le support de suspension doit être accroché sûrement. Renforcez le soutien du mur par l'ajout d'un élément porteur fixe si le mur ne peut pas, à lui tout seul, offrir un soutien suffisant. Fixez le support au mur en utilisant des trous de fixation de 6 pouces 1/4 de diamètre.

**IMPORTANT:**

Une distance de 5 à 7 pouces (150 mm) entre le mur et l'axe du siphon doit être respectée pour assurer une pose correcte.

**INSTALLATION DU REFROIDISSEUR**

- 3) Pendez le refroidisseur au support de suspension. Assurez-vous que le support est correctement inséré dans les emplacements au dos du refroidisseur, comme indiqué dans la figure 2.
- 4) Retirez les four (4) vis maintenant en place le panneau frontal au bas du refroidisseur. Retirez le capot inférieur en tirant vers le bas et mettez-le de côté.
- 5) Reliez l'alimentation en eau - Référez-vous à la remarque 4 des Instructions Générales.
- 6) Mettez en place le siphon. Retirez l'écrou coulissant et le joint statique du siphon et installez-les sur la conduite résiduaire du refroidisseur en vérifiant bien que l'extrémité de la conduite résiduaire entre dans le siphon. Installez l'écrou coulissant et le joint statique au siphon et serrez fortement.

**IMPORTANT:** Au cas où il serait nécessaire de couper le drain, désérrez la vis située sur la gaine noire en caoutchouc et retirez le tube, puis vérifiez qu'il n'y a pas de fuites avant de remonter.

- 7) Branchez l'alimentation électrique.

**DEMARRAGE**

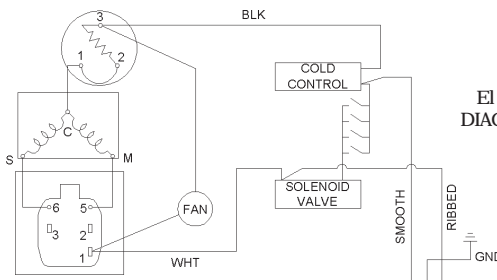
**Voir également le chapitre  
Instructions Générales**

- 8) La pression de la vapeur a été réglée en usine à 35 psi. Si la pression fournie varie fortement de cette valeur, ajustez la vis située sur l'articulation droite de la zone de dégagement. Le réglage dans le sens des aiguilles d'une montre augmente le jet, et dans le sens inverse le diminue.

Pour un meilleur réglage, le jet doit frapper le bassin à une distance d'environ 6 pouces et demi (165 mm) du barboteur sur la pente descendante du bassin.

**REMARQUE:** Si un flot continu se déclenche à la fin du cycle de compression, tournez le Contrôle de refroidissement (Elément 37) d'un quart de tour dans le sens inverse des aiguilles d'une montre.

- 9) Remettez le panneau frontal en place en vérifiant que le couvre-joint métallique est bien installé à l'intérieur de l'enveloppe de protection supérieure. Révissez les four vis ôtées précédemment.



**WIRING DIAGRAM  
El ESQUEMA que ALAMBRA  
DIAGRAMME qui TELEGRAPHIE**

## Service Instructions

### Lower and Upper Shroud

To access the refrigeration system and plumbing connections, remove four screws from bottom of cooler to remove the lower shroud. To remove the upper shroud for access to the pushbars, regulator, solenoid valve or other components located in the top of the unit, remove lower shroud, disconnect drain, remove four screws from tabs along lower edge of upper shroud, unplug two wires and water tube.

### Bubbler

To remove the bubbler, first disconnect the power supply. The underside of the bubbler can be reached through the access panel (Item 13) on the underside of the upper shroud (item 2). Remove the access panel by removing the retaining screw (item 14). To remove the bubbler, loosen locknut (Item 10) from the underside of the bubbler and remove the tubing from the quick connect fitting per the Operation Of Quick Connect Fittings section in the General Instructions. After servicing, replace the access panel and retaining screw.

### Regulator Holder

Regulator holder snaps into the upper shroud. Separate two tabs to remove.

### Switches Behind the Push Bar

The regulator, Item 11, in an EZ cooler is always held fully open by the use of a single regulator nut. Water is not dispensed until the pushbar is depressed to activate a switch which then opens a solenoid valve. When installing the regulator nut, Item 44, the regulator spring must be depressed while turning the nut.

Single bar units will have the same wiring as side push bar units but will not have the extra leads attached to sidebars.

To remove sidebars, from the inside compress the flared tabs and pull out carefully. To reinstall side pushbars, the front of the pushbar is inserted first. While keeping the switch depressed, snap the rear of the pushbar into position.

## Atienda a Instrucciones

### Las cubiertas inferiores y superiores

Para obtener acceso al sistema de refrigeración y las conexiones de plomería, retire cuatro tornillos de la parte inferior del enfriador para así poder retirar la cubierta inferior. Para retirar la cubierta superior para obtener acceso a las barras topes de empuje, regulador, la válvula del solenoide u otros componentes ubicados en la parte superior de la unidad, retire la cubierta inferior, desconecte el tubo de desagüe, retire cuatro tornillos de las lengüetas a lo largo del borde inferior de la cubierta superior, desenchufe dos cables y la tubería de agua.

### Burbujeador

Para quitar el burbujeador, primero hay que desconectar la alimentación. Se puede obtener acceso a la parte inferior del burbujeador a través del panel de acceso (Figura 13) en la parte inferior de la cubierta superior (Figura 2).

Quite el panel de acceso sacando el tornillo de retención (Figura 14)

Para retirar el burbujeador, suelte la contratuerca (Figura 10) de la parte inferior del burbujeador y saque la tubería del accesorio de conexión rápida según descrito en la sección Funcionamiento de los Accesorios de Conexión Rápida en las Instrucciones Generales.

Después de realizar el servicio, reemplace el panel de acceso y el tornillo de retención.

### Sujetador del Regulador

Sujetador del regulador se conecta mediante presión a la cubierta. Separe dos lengüetas para retirar.

### Interruptores detrás de la barra tope de empuje

El enfriador EZ es parecido a un sensor fotoeléctrico en que el regulador siempre está completamente abierto pero no surte el agua hasta que la barra tope se empuje. Se escuchará un sonido de chasquidos al activar el interruptor y la válvula del solenoide. Una sola tuerca del regulador mantiene abierto el regulador en todo momento. Al instalar la tuerca, es necesario presionar el resorte del regulador mientras gira la tuerca.

Unidades con una sola barra tendrán el mismo cableado que las unidades con barras topes laterales pero no tendrán los cables extras conectados a las barras laterales.

Para retirar las barras laterales, desde el interior, hay que contraer las lengüetas acampanadas y retire cuidadosamente. Para reinstalar las barras topes laterales, se debe introducir la parte frontal de las barras primero. Con el interruptor presionado, encaje con un chasquido la parte posterior de la barra tope en la posición correcta.

## Entretien des Instructions

### Enveloppes de Protection Supérieure et Inférieure

Pour accéder au système de réfrigération et aux raccords de plomberie, retirez les six vis situées au bas du refroidisseur pour retirer l'enveloppe inférieure.

Pour retirer l'enveloppe supérieure afin d'avoir accès aux boutons-poussoir, au régulateur, à l'électrovanne ou à tout autre composant situé au sommet de l'unité, retirez l'enveloppe inférieure, déconnectez le drain, retirez les quatre vis des pattes situées le long de l'arête inférieure de l'enveloppe supérieure, et débranchez les deux câbles ainsi que le raccordement en eau.

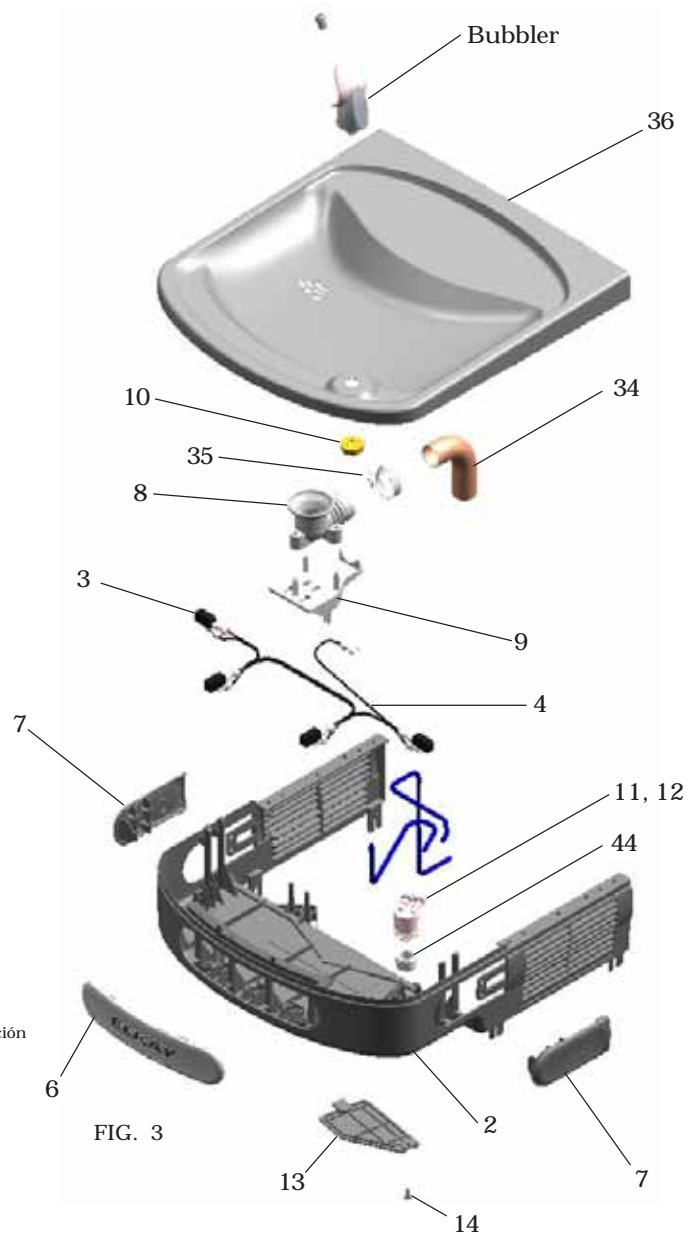


FIG. 3

### Barboteur

Pour déposer le barboteur, débranchez d'abord l'alimentation électrique. Le dessous du barboteur est accessible par le biais du panneau d'accès (composant 13) sur la face inférieure du collecteur d'air (composant 2). Déposez le panneau d'accès en retirant la vis de retenue (composant 14). Pour déposer le barboteur, desserrez l'écrou de blocage (composant 10) du dessous du barboteur et retirez la tubulure à partir du raccord rapide conformément à la section Utilisation des raccords rapides dans les instructions générales. Une fois le travail terminé, remplacez le panneau d'accès et la vis de

### Porte Régleur

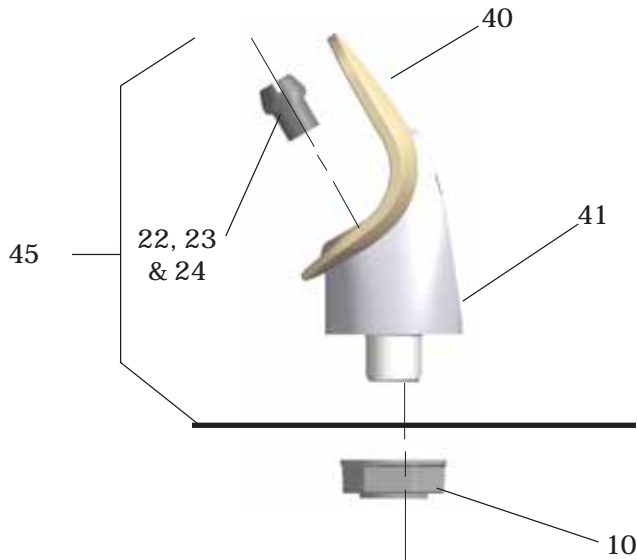
Le porte régleur s'encastré dans l'enveloppe. Séparez les deux pattes pour le retirer.

### Interrupteurs derrière le bouton-poussoir

Le refroidisseur EZ a un fonctionnement similaire à celui d'un capteur photo-électrique, dans le sens où le régleur est toujours complètement ouvert mais ne dispense de l'eau que lorsque l'on presse le bouton-poussoir. Un cliquetis se produit quand l'interrupteur et l'électrovanne se mettent en marche. Un seul écrou de régleur maintient le régleur en position ouverte en permanence. Lors de l'installation de l'écrou, le ressort de détente doit être en position relâchée pendant le réglage de l'écrou.

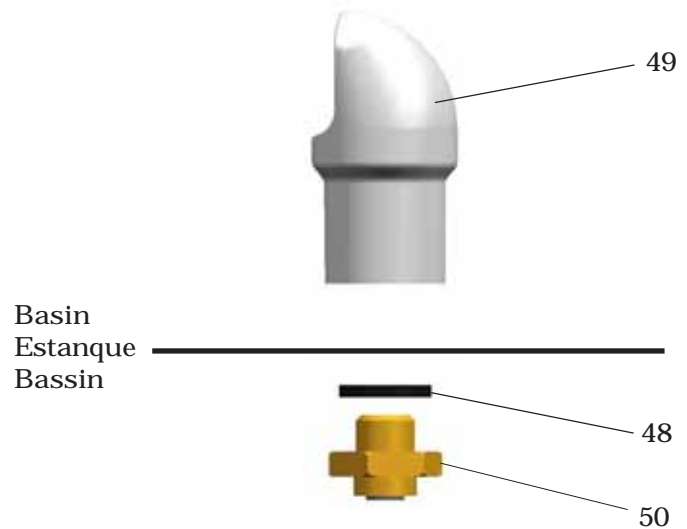
Les unités à une barre possèdent le même câblage que les unités à boutons-poussoir latéraux mais ne possèdent pas les connexions supplémentaires attachées aux barres latérales.

Afin de retirer les barres latérales, pressez les pattes évasées de l'intérieur et tirez doucement. Pour réinstaller les barres latérales, la partie avant est d'abord insérée. En gardant l'interrupteur relâché, encastré l'arrière du bouton-poussoir en position.



BUBBLER DETAIL  
DETALLE DEL GRIFO  
DETAIL DU BARBOTEUR

FIG. 3



VANDAL RESISTANT BUBBLER DETAIL  
DETALLE DEL GRIFO RESISTENTE AL VANDALISMO  
DESCRIPTION DU BARBOTEUR RESISTANT AU VANDALISME

FIG. 4

**NOTE:**

When installing replacement bubbler and pedestal, tighten nut (Item 10) only to hold parts snug in position. Do Not Overtighten.

**NOTA:**

Al instalar el grifo y pedestal de reemplazo, apriete la tuerca (elemento 10) unicamente para mantener las piezas en una posicion ajustada. No dede apretarse demasiado.

**REMARQUE:**

Lors de L'installation du barboteur de remplacement ou du socle, serez la vis (element 10) afin de maintenir les elemants en place. Ne Pas Serrer Trop Fortement.

**Cleaning the strainer**

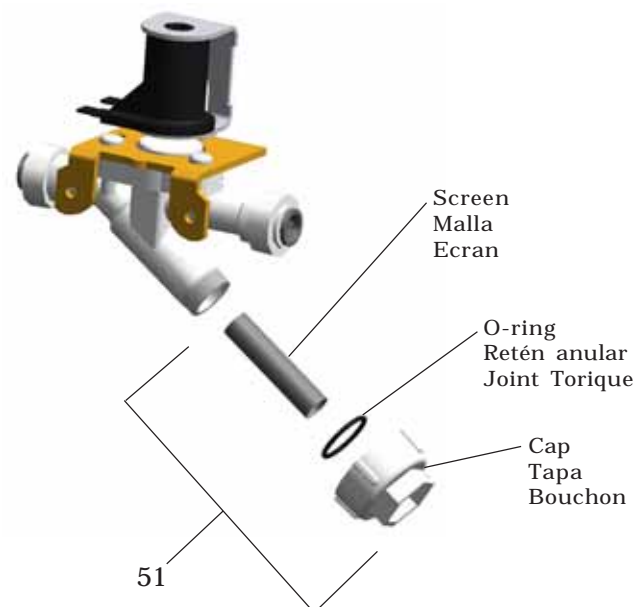
To clean the strainer, unscrew the cap of the solenoid valve. Remove screen and rinse thoroughly with water. Insert screen back into solenoid valve and screw cap on. Make sure the o-ring is placed properly.

**Limpieza del filtro**

Para limpiar el filtro, desatornille la tapa de la válvula solenoide. Retire la malla y enjuague a fondo con agua. Inserte nuevamente la malla en la válvula solenoide y atornille la tapa. Asegurese de que el retén anular quede colocado correctamente.

**Nettoyage du filtre**

Pour nettoyer le filtre, dévisser le bouchon du robinet électromagnétique (ou électrorobinet). Retirez l'écran et rincez-le à fond sous l'eau. Remettez l'écran en place dans l'électrorobinet puis revissez le bouchon. Assurez-vous que le joint torique est correctement positionné.



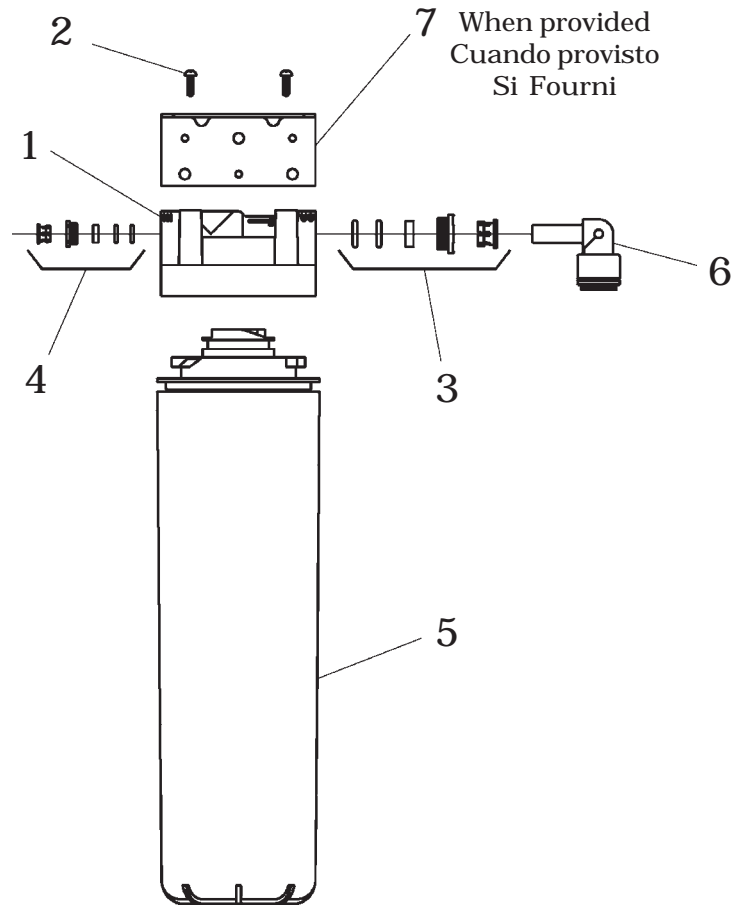
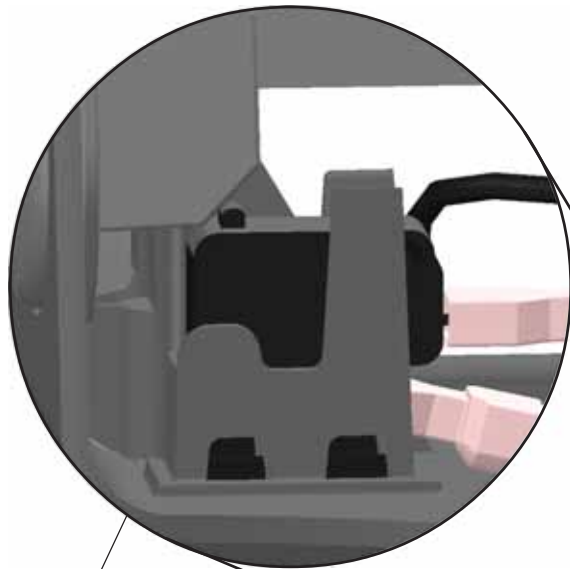


FIG. 5

**WATERSENTRY® Filter Detail**  
**Detalle WATERSENTRY® Filtro**  
**Description WATERSENTRY® Filtrage**

WATERSENTRY® FILTER PARTS LIST (See Fig. 5)			LISTA DE PIEZAS DEL FILTRO (Vea la Fig. 5)	LISTE DES PIÈCES DU FILTRE (Voir Fig. 5)
ITEM NO.	PART NO.	DESCRIPTION	DESCRIPCIÓN	DESCRIPTION
1	51294C	Filter Head Assy.	Ensamblado de la Cabeza del Filtro	Ens. de tête de filtre
2	70792C	Screw #8-18 x .75 PH	Tornillo #8-18 x .75 PH	Vis #8-18 x .75 hp
3	70823C	Fitting - Superseal 3/8" (10 mm)	Accesorio - Supersello 3/8" (10mm)	Raccord - Superseal 3/8" (10mm)
4	70822C	Fitting - Superseal 3/8" (6 mm)	Accesorio - Supersello 1/4" (6 mm)	Raccord - Superseal 1/4" (6mm)
5	51299C	Filter Assy	Ensamblado del Filtro	Ens. filtre
6	70818C	Elbow - 3/8" (10mm)	Codo - 3/8" (10 mm)	Coude - 3/8" (10mm)
7	22490C	Bracket	Fijador	Support



**Open Switch Detail**  
**Detalle Interruptor abierto**  
**Description Interrupteur en position Marche**

**Switch Activation**  
**Note:** Only side push activation is shown.  
Front push works the same.  
**Detalle de la activación del interruptor**  
**Nota:** Lateral presión activación que se muestran. Frontal presión es la similar.  
**Description de l'activation de l'interrupteur**  
**Remarque:** Latéral pousoir activación que des indique. Face pousoir des semblable.



FIG. 6



**Closed Switch Detail**  
**Detalle Interruptor cerrado**  
**Description Interrupteur en position Arrêt**

**115V PARTS LIST/ 115V LISTA DE PIEZAS/ 115V LISTE DES PIÈCES**

ITEM NO.	PART NO.	DESCRIPTION	DESCRIPCIÓN	DESCRIPTION
1	111411443890	Screw - #8-36 Tri-lobed	Tornillo - #8-36 trilobulo	Vis - #8-36 Trilobée
2	56229C	Assy - Shroud - Upper (Front Side Push)	Cubierta - Superior (Frontal Lateral Presión)	Enveloppe de Protection - Supérieure (Face Latéral Poussoir)
	56230C	Assy - Shroud - Upper (Front Push)	Cubierta - Superior (Frontal Presión)	Enveloppe de Protection - Supérieure (Face Poussoir)
3	35948C	Switch - Electrical	Interruptor - Eléctrico	Interrupteur - Electrique
4	36216C	Wiring Harness (Front Side Push)	Haz de hilos (Frontal Lateral Presión)	Câblage Electrique (Face Latéral Poussoir)
	36217C	Wiring Harness (Front Push)	Haz de hilos (Frontal Presión)	Câblage Electrique (Face Poussoir)
5	36161C	Wire - Jumper (White)	Cable - Puente (Blanco)	Câble - Cavalier (Blanc)
	36162C	Wire - Jumper (Black)	Cable - Puente (Negro)	Câble - Cavalier (Noir)
6	55999C	Pushbar - Front	Barra de presión - Frontal	Bouton-poussoir - Face
7	56002C	Pushbar - Side	Barra de presión - Lateral	Bouton-poussoir - Latéral
	56074C	Pushbar - Filler Side	Barra de presión - Llenador Lateral	Bouton-poussoir - Côté du Bourrage
8	56118C	Drain Fitting	Adaptador - Tubo de desagüe	Raccord - Drain
9	56182C	Adapter - Drain	Adaptador - desagüe	Adapteur - Drainage
10	75580C	Nut Lock 3/8 x 18	Retención de tuerca de 9.5mm x 45cm	Frein d'Ecrou 3/8 X 18
11	61315C	Regulator	Regulador	Régleur
12	50986C	Holder - Regulator	Sujetador - Regulador	Porte Régleur
13	56213C	Access - Panel	Panel - Acceso	Panneau - Accès
14	75532C	Screw - #10-16 x .63 THSM	Tornillo - #10-16 x .63 THSM	Vis - #10-16 x .63 THSM
15	36159C	Power Cord EZTL	Cable eléctrico EZTL	Cordon d'Alimentation EZTL
	36160C	Power Cord EZTLR	Cable eléctrico EZTLR	Cordon d'Alimentation EZTLR
	35980C	Power Cord L/R	Cable eléctrico L/D	Cordon d'Alimentation L/Réfrigérant
	30664C	Fan Blade	Paleta del ventilador	Hélice de Ventilateur
16	70018C	Hex Nut - Fan Blade	Tuerca Hexagonal - Paleta del ventilador	Ecrou Hexagonal - Hélice du Ventilateur
17	31490C	Fan Motor	Motor del ventilador	Moteur du Ventilateur
18	70009C	Screw - Fan Motor	Tornillo - Motor del ventilador	Vis - Moteur du Ventilateur
19	66723C	Tube - Evap. to Base	El tubo - Evaporador y La Base	Le tube - Evaporateur à La base
20	56237C	Shroud - Fan	Cubierta - Ventilador	Enveloppe de Protection - Ventilateur
21	40319C	Fitting - Orifice	Adaptador - Orificio	Raccord - Orifice
22	50171C	O-Ring	Aro tórico	Joint Torique
23	50314C	Orifice Flow Straightener	Orificio Rectificador de flujo	Orifice Stabilisateur d'Ecoulement
24	66743C	Condenser	Condensador	Condenseur
25	66703C	Drier	Secador	Déshydrateur
26	101516143550	Stud - Compressor Mtg.	Taquete - Montaje de Compresor	Goujon - Montage du Compresseur
27	100806740570	Grommet - Compressor Mtg.	Ojal - Montaje de Compresor	Joint d'étanchéité - Montage du Compresseur
28	19037000	Clip - Compressor Mtg.	Pinza - Montaje de Compresor	Clip - Montage du Compresseur
29	36094C	Compressor Serv. Pak EMI70HNR	Compresor Paquete de servicio EMI70HNR	Kit d'Entretien du Compresseur EMI70HNR
30	35959C	Relay	Relé	Relais
31	35768C	Cover - Relay	Cubierta - Relé	Coiffe - Relais
32	66576C	Heat Exchanger	Intercambiador térmico	Echangeur Thermique
33	66721C	Drain Tube	Tubo de desagüe	Tube de Drainage
34	70444C	Clamp - Drain Fitting	Abrazadera - Adaptador Tubo de desagüe	Collier - Drain Raccord
35	55001109	Basin - Stainless Steel	Estanque - Acero inoxidable	Basin - Inox
36	31513C	Cold Control	Control del enfriamiento	Contrôle de Refroidissement
37	66533C	Evaporator Assembly (4 GPH)	Ensamblaje del Evaporador (4 GPH)	Ensemble Evaporateur (4 GPH)
38	66534C	Evaporator Assembly (8 GPH)	Ensamblaje del Evaporador (8 GPH)	Ensemble Evaporateur (8 GPH)
39	70002C	Screw - #10 x 1/2" Lg. HHSM	Tornillo - #10 x 1.27cm Gde. Cabeza 1	Vis - #10 x 1/2" Lg. Tête Hexagonale
40	56011C	Housing Assembly	Ensamblaje de alojamiento	Ensemble Carrosserie
41	55997C	Pedestal	Pedestal	Socle
42	36158C	Overload	Sobrecarga	Surcharge
43	28401C	Hanger Bracket	Soporte colgante	Support de suspension
44	56082C	Nut - Regulator	Tuerca - Regulador	Ecrou - Régleur
45	56073C	Bubbler Assembly	Ensamblaje del Grifo	Ensemble Barboteur
46	35981C	Valve - Solenoid	Válvula - Solenoide	Electrorobinet
47	56092C	Polytubing (Cut to length)	Tubería de polipropileno (Para cortar al largo)	Polytube (Ajusté à la longueur souhaitée)
48	100322740560	Gasket - Black .68 x 1.03 (VR)	Obturator - Negro 0.68 x 1.03 (VR)	Joint Statique - Noir 0.68X1.03 (VR)
49	98118C	Bubbler Assembly (VR)	Ensamblaje del Grifo (VR)	Ensemble Barboteur (VR)
50	15009C	Nipple - Bubbler (VR)	Boquilla - Grifo (VR)	Nipple - Barboteur (VR)
51	98169C	Kit - Replacement Cap/Screen/O-Ring	Kit del reemplazo Tapa/Malla/Reten Anular	Kit De rechange De Bouchon/Ecran/joint Torique
NS	27416C	Wrapper - Stainless	Envoltura - Acero inoxidable	Couvre-joint - Inox
	27413C	Wrapper - Light Grey	Envoltura - Gris claro	Couvre-joint - Gris Clair
	27872C	Wrapper - Stainless w/o Louvers	Envoltura - Acero inoxidable sin Celosias	Couvre-joint-Inox sans Aérateur à lames
	27874C	Wrapper - Light Grey w/o Louvers	Envoltura - Gris claro sin Celosias	Couvre-joint-Gris clair sans Aérateur à lames
	28361C	Wrapper - Mirror Finish	Envoltura - Especular	Couvre-joint - Finition Médaille
NS	75635C	Screw - #10-16 x .75 PTHD	Tornillo - #10-16 x .75 PTHD	Vis - #10-16 x .75 PTHD
-	See Filter Table	Water Filter Kit (When Provided)	Kit de Filtro de Agua (Cuando provisto)	Kit de Filtrage d'Eau (Si Fourni)

**230V PARTS LIST/ 230V LISTA DE PIEZAS/ 230V LISTE DES PIÈCES**

ITEM NO.	PART NO.	DESCRIPTION	DESCRIPCIÓN	DESCRIPTION
15	36066C	Power Cord	Cable eléctrico	Cordon d'Alimentation
	36067C	Power Cord Non-Refrigerated	Cable eléctrico L/R	Cordon d'Alimentation L/R
18	31431C	Fan Motor	Motor del ventilador	Moteur du Ventilateur
25	66743C	Condenser (8 GPH)	Condensador (8 GPH)	Condenseur (8 GPH)
*30	36068C	Compressor Serv. Pak (230v/50Hz)	Compresor Paquete de servicio (230v/50Hz)	Kit d'Entretien du Compresseur (230v/50Hz)
	36092C	Compressor Serv. Pak (230v/60Hz)	Compresor Paquete de servicio (230v/60Hz)	Kit d'Entretien du Compresseur (230v/60Hz)
31	36050C	Relay	Relé	Relais
42	36195C	Overload (230v/50Hz)	Sobrecarga (230v/50Hz)	Surcharge (230v/50Hz)
	36174C	Overload (230v/60Hz)	Sobrecarga (230v/60Hz)	Surcharge (230v/60Hz)
46	36051C	Valve - Solenoid	Válvula - Solenoide	Electrorobinet
NS	28030C	Brkt - Power Inlet	Soporte - Entrada De Eléctrico	Support - Entrée d'alimentation
NS	35826C	Inlet Power	Entrada De Eléctrico	Entrée d'alimentation
NS	36004C	Wire - Jumper (White)	Cable - Puente (Blanco)	Câble - Cavalier (Blanc)

\*INCLUDES RELAY & OVERLOAD. IF UNDER WARRANTY, REPLACE WITH SAME COMPRESSOR USED IN ORIGINAL ASSEMBLY.

NOTE: All correspondence pertaining to any of the above water coolers or orders for repair parts MUST include Model No. and Serial No. of cooler, name and part number of replacement part.

\*INCLUYE RELÉ Y SOBRECARGA. SI ESTÁ BAJO GARANTÍA, REEMPLACE CON EL MISMO COMPRESOR USADO EN EL ENSAMBLADO INICIAL.

NOTE: Toda la correspondencia relacionada con el enfriador de agua anterior o con una orden de reparación piezas DEBERÁ incluir el número de modelo y número de serie del enfriador, el nombre y número de pieza de la pieza de repuesto.

\*COMPREND RELAIS ET SURCHARGE. SI SOUS GARANTIE, REMPLACEZ AVEC LE MÊME SURPRESSEUR QUE CELUI UTILISÉ ORIGINALEMENT.

NOTE: Toute correspondance au sujet des refroidisseurs d'eau courante ou toute commande de pièce de rechange DOIT inclure le numéro de modèle et le numéro de série du refroidisseur ainsi que le nom et le numéro de pièce à remplacer.