

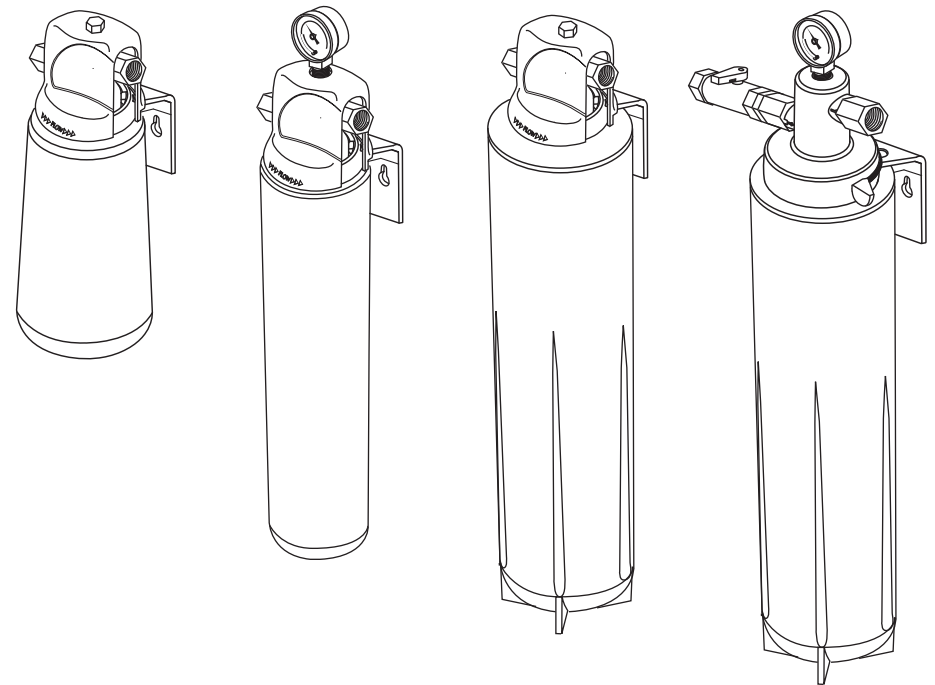


## Water Filtration Products

---

### Installation Manual *for* Single Cartridge Systems

---



**CUNO Incorporated**  
a 3M Company  
400 Research Parkway  
Meriden, CT 06450, U.S.A.  
Toll Free: 1-888-218-CUNO  
Worldwide: 203-237-5541  
Fax: 203-238-8701  
[www.cuno.com](http://www.cuno.com)

3M is a trademark of 3M Company.  
INSTR4238 0609  
© 2009 3M Company. All rights reserved.

---

**For ALL SGP, ESP, BREW, BEV, ICE**

***High Flow Series Water Filtration Systems***

Note: Installer - Please leave with owner/operator.



## NOTES:

### TABLE OF CONTENTS

INSTALLATION .....	pages	5-12
PARTS IDENTIFICATION LIST .....	pages	13-14
WARRANTY .....	pages	15-16

### ÍNDICE DE MATERIAS

INSTALACIÓN .....	páginas	5-12
LISTA DE IDENTIFICACIÓN DE PIEZAS .....	páginas	13-14
GARANTÍA .....	páginas	15-16

### INHALTSVERZEICHNIS

MONTAGE .....	Seiten	5-12
TEILE-IDENTIFIZIERUNGSLISTE .....	Seiten	13-14
GARANTIE .....	Seiten	15-16

### TABLE DES MATIÈRES

INSTALLATION .....	pages	5-12
NOMENCLATURE DES PIÈCES .....	pages	13-14
GARANTIE .....	pages	15-16

### INHOUDSOPGAVE

INSTALLATIE .....	pagina	5-12
ONDERDELENIDENTIFICATIELIJST .....	pagina	13-14
GARANTIE .....	pagina	15-16

### SOMMARIO

INSTALLAZIONE .....	pagina	5-12
ELENCO DEI COMPONENTI .....	pagina	13-14
WARRANTY .....	pagina	15-16

### 目录

安装 .....	页数	5-12
部件识别清单 .....	页数	13-14
保证书 .....	页数	15-16

### 目次

設置方法 .....	5-12 ページ
部品リスト .....	13-14 ページ
保証 .....	15-16 ページ

### SAFETY

Always follow these safety precautions when installing and operating the water filter systems. CUNO shall not be liable for system failures due to improper installation.

#### **⚠ WARNING**

**Do not use with water that is microbiologically unsafe or of unknown quality without adequate disinfection before or after the system.**

#### **CAUTION**

**To reduce the risk associated with property damage due to water leakage:**

- **Read and follow** Use Instructions before installation and use of this system.
- Installation and Use **MUST** comply with all state and local plumbing codes.
- **Protect from freezing**, remove filter cartridge when temperatures are expected to drop below 40°F (4.4°C).
- **Do not install on hot water supply lines.** The maximum operating water temperature of this filter system is 100°F (37.8°C).
- **Do not install** if water pressure exceeds 125 psi (862 kPa). If your water pressure exceeds 80 psi (552 kPa), you must install a pressure limiting valve. Contact a plumbing professional if you are uncertain how to check your water pressure.
- **Do not use** a torch or other high temperature sources near filter system, cartridges, plastic fittings or plastic plumbing.
- Take care when using pliers or pipe wrenches to tighten plastic fittings, as damage may occur if overtightening occurs.
- **Do not** install in direct sunlight or outdoors without protection from precipitation.
- Ensure all tubing and fittings are secure and free of leaks.
- The disposable filter cartridge **MUST** be replaced ever 12 months, at the rated capacity or if a noticeable reduction in flow rate occurs.

All metric conversions are approximate.

### SEGURIDAD

Observe siempre estas precauciones de seguridad cuando instala y usa el sistema de filtrado de agua. CUNO no asume ninguna responsabilidad por la falla del sistema debido a una instalación inadecuada.

#### **⚠ ADVERTENCIA**

**No lo use con agua que sea microbiológicamente peligrosa o de calidad desconocida sin un desinfectado adecuado antes o después del sistema.**

#### **PRECAUCIÓN**

**Para reducir el riesgo asociado con el daño a la propiedad debido a pérdidas de agua:**

- **Lea y observe** las Instrucciones de uso antes de la instalación y uso de este sistema.
- La instalación y el uso **DEBE** cumplir con todos los códigos de plomería estatales y locales.
- **Protéjalo contra el congelamiento**, saque el cartucho del filtro cuando se espera que las temperaturas estén por debajo de 40° F (4,4° C).
- **No lo instale en la línea de agua caliente.** La temperatura máxima de operación de este sistema de filtrado es 100° F (37,8° C).
- **No lo instale** si la presión del agua excede los 125 psi (862 kPa). Si la presión del agua excede los 80 psi (552 kPa), debe instalar una válvula que limite la presión. Consulte a un profesional de la plomería si no está seguro sobre cómo verificar la presión del agua.

- **No** use un soplete ni otras fuentes de altas temperaturas cerca del sistema de filtrado, los cartuchos, accesorios o tuberías de plástico
- Tenga cuidado cuando usa pinzas o llaves para tuberías para ajustar los accesorios de plástico, ya que podría dañarlos si los aprieta demasiado.
- **No** lo instale en contacto directo con la luz del sol o al aire libre sin protegerlo contra la precipitación.
- Asegúrese que todas las tuberías y accesorios estén asegurados y sin pérdidas.
- El cartucho del filtro desechable **DEBE** reemplazarse cada 12 meses según la capacidad indicada o si ocurre una notable reducción en la velocidad del flujo.

Todas las conversiones al sistema métrico son aproximadas.

## SICHERHEIT

Befolgen Sie diese Sicherheitsvorkehrungen bei der Montage und beim Betrieb der Wasserfiltersysteme. CUNO haftet nicht für Systemausfälle aufgrund von unsachgemäßer Montage.

### ⚠️ WARNHINWEIS

**Kein Wasser benutzen, dass mikrobiologisch gefährlich oder von unbekannter Qualität ist ohne ausreichende Desinfektion vor oder nach dem System.**

### VORSICHT

**Verringerung der mit Sachschäden verbundenen Risiken aufgrund von Wasserleckage:**

- Bedienungsanleitung vor der Installation und Inbetriebnahme des Systems **lesen und befolgen**.
- Installation und Gebrauch **MÜSSEN** alle US-bundesstaatlichen und lokalen Klempner-eivorschriften erfüllen.
- **Vor Frost schützen:** Filterkartusche ausbauen, wenn zu erwarten ist, dass die Temperaturen unter 40°F (4,4°C) fallen werden.
- **Nicht auf Warmwasserversorgungsleitungen installieren.** Die maximale Betriebswassertemperatur dieses Filtersystems beträgt 100°F (37,8°C).
- **Nicht installieren,** wenn der Wasserdruck 125 psi (862 kPa) übersteigt. Sollte Ihr Wasserdruck 80 psi (552 kPa) übersteigen, müssen Sie ein Druckbegrenzungsventil installieren. Setzen Sie sich mit einem Klempnerfachmann in Verbindung, wenn Sie sich nicht sicher sind, wie Ihr Wasserdruck zu prüfen ist.
- **Keine** Fackeln oder andere Hochtemperaturquellen in der Nähe des Filtersystems, der Kartschen, Kunststoffmuffen oder Kunststoffinstallation benutzen.
- Beim Einsatz von Kneifzangen oder Rohrschlüsseln Vorsicht beim Anziehen der Kunststoffmuffen walten lassen, da Überdrehen zu Schäden führen kann.
- **Nicht** im direkten Sonnenlicht oder im Freien ohne Niederschlagsschutz installieren.
- Sicherstellen, dass alle Rohre und Muffen befestigt und leckagefrei sind.
- Die Einmal-Filterkartusche **MUSS** alle 12 Monate oder wenn der Durchsatz merklich reduziert ist gegen eine neue Kartusche gleicher Kapazität ausgetauscht werden.

Bei allen metrischen Umrechnungen handelt es sich um ungefähre Angaben.

## SÉCURITÉ

Toujours respecter ces mesures de précaution lors de la pose et de l'utilisation des systèmes de filtration d'eau. CUNO décline toute responsabilité pour les défaillances du système liées à une pose incorrecte.

### ⚠️ AVERTISSEMENT

**Ne pas utiliser avec de l'eau de qualité inconnue ou présentant des risques microbiologiques sans désinfection appropriée en amont ou en aval du système.**

## ATTENTION

**Pour réduire les risques associés aux dommages matériels causés par les fuites d'eau :**

- **Lire et respecter** les instructions d'utilisation avant d'installer et d'utiliser ce système.
- L'installation et l'utilisation doivent **IMPÉRATIVEMENT** être conformes à toute la réglementation en vigueur.
- **Protéger contre le gel,** enlever la cartouche filtre lorsque les températures doivent descendre en dessous de 4,4°C.
- **Ne pas installer sur des conduites d'arrivée d'eau chaude.** La température d'eau maximale admissible pour ce système de filtration est 38°C.
- **Ne pas installer** si la pression d'eau dépasse 862 kPa (125 psi). Si la pression d'eau dépasse 552 kPa (80 psi), prévoir une soupape de limitation de pression. En cas de doute sur la manière de contrôler la pression d'eau, s'adresser à un plombier professionnel.
- **Ne pas utiliser** de chalumeau ou autre source de chaleur intense à proximité du système de filtration, des cartouches, des raccords en plastique ou de tuyaux en plastique.
- Lors du serrage de raccords en plastique avec une pince ou une clé à tube, prendre garde à ne pas forcer afin de ne pas les endommager.
- **Ne pas installer** dans un endroit exposé au soleil ou à l'extérieur sans protection contre les intempéries.
- Vérifier que tous les tuyaux et raccords sont serrés et étanches.
- La cartouche filtre jetable doit **IMPÉRATIVEMENT** être changée tous les 12 mois, à la capacité nominale ou en cas de réduction de débit notable.

Toutes les conversions métriques sont des approximations.

## VEILIGHEID

Volg deze veiligheidsvoorzorgsmaatregelen altijd op wanneer de water- en filtersystemen worden geïnstalleerd en bediend. CUNO is niet aansprakelijk voor de mislukkingen van het systeem vanwege onjuiste installatie.

### ⚠️ WAARSCHUWING

**Niet met water gebruiken dat microbiologisch onveilig is of van onbekende kwaliteit, zonder voldoende ontsmetting vóór of na het systeem.**

### VOORZICHTIG

**Neem de volgende stappen om het gevaar, verbonden aan eigendomschade vanwege lekkage, te verminderen:**

- **Lezen en opvolgen:** Gebruik de instructies vóór installatie en gebruik van het systeem.
- Installatie en gebruik: **MOETEN** voldoen aan alle staat en plaatselijke loodgietersvoorschriften.
- **Bescherm tegen bevriezen,** verwijder de filterpatroon wanneer wordt verwacht dat de temperaturen onder 4,4°C (40°F) zullen zakken.
- **Niet in toevoerbuisen voor heet water installeren.** De maximale bedrijfstemperatuur van het water van dit filtersysteem is 37,8°C (100°F).
- **Niet installeren** als de waterdruk 125 psi (druk per vierkante inch) (862 kPa) overschrijdt. Mocht de waterdruk van uw systeem 80 psi (druk per vierkante inch) (552 kPa) overschrijden dan moet u een grens- of beperkingklep installeren. Neem contact op met een loodgieter als u niet zeker weet hoe u de waterdruk van uw systeem kunt controleren.
- Gebruik **geen** snijbranders of andere bronnen met hoge temperatuur dichtbij het filtersysteem, patronen, plastic fittingen of plastic loodgieterswerk.
- Wees voorzichtig bij het gebruik van waterpomptangen en pijpsleutels om plastic fittingen vast te zetten, daar er zich schade kan voordoen als er te strak wordt vastgedraaid.
- **Niet** in direct zonlicht of buiten installeren zonder bescherming tegen neerslag.
- Zorg ervoor dat alle buizen en fittingen goed zijn geïnstalleerd en niet lekken.

## LIMITED 5 YEAR WARRANTY

CUNO Incorporated warrants this Product (excluding disposable filter cartridge) to be free from defects in material and workmanship for five (5) years from the date of purchase. The disposable filter cartridge is warranted from defects in material and workmanship for a period of twelve (12) months from the date of purchase. This warranty does not cover failures resulting from abuse, misuse, alteration or damage not caused by CUNO or failure to follow installation and use instructions. If the Product is defective CUNO will replace the Product or refund your Product purchase price. CUNO will not be liable for any indirect, special, incidental, or consequential damages arising from the use of this Product. Some states do not allow the exclusion or limitation of incidental or consequential damages, so the above limitation may not apply to you. To obtain warranty service, mail your request to Warranty Claims, CUNO Incorporated, 400 Research Parkway, Meriden, CT 06450. Proof of purchase (original sales receipt) must accompany the warranty claim, along with a complete description of the Product, model number and alleged defect. This warranty gives you specific legal rights and you may have other rights which vary from state to state, or country to country. Please refer to the Warranty Card provided with the product for details.

## GARANTÍA LIMITADA DE 5 AÑOS

CUNO Incorporated garantiza que este Producto (excluyendo el cartucho del filtro desechable) no tiene defectos de material y mano de obra durante cinco (5) años desde la fecha de compra. El cartucho del filtro desechable está garantizado contra defectos de material y mano de obra durante un período de doce (12) meses desde la fecha de compra. Esta garantía no se aplica a fallas que resulten del abuso, maltrato, alteración o daño no causado por CUNO o por no observar debidamente estas instrucciones para la instalación y uso. Si este producto tiene defectos CUNO reemplazará el Producto o le devolverá el precio de compra del Producto. CUNO no asume ninguna responsabilidad por daños indirectos, especiales, incidentales o consecuentes que surjan del uso de este Producto. Algunos estados no permiten la exclusión o limitación de los daños consecuentes o incidentales, de modo que la limitación anterior podría no aplicarse a su caso. Para obtener el servicio bajo la garantía, envíe su solicitud a Warranty Claims, CUNO Incorporated, 400 Research Parkway, Meriden, CT 06450. La prueba de compra (recibo original de venta) debe acompañar a todas las reclamaciones bajo la garantía, junto con una descripción completa del producto, número de modelo y defecto alegado. Esta garantía le brinda derechos legales específicos y usted podría tener otros derechos que varían de estado a estado o de país a país. Por favor, consulte la Tarjeta de la garantía provista con el producto para obtener detalles.

## BESCHRÄNKTE 5-JAHRES-GARANTIE

CUNO Incorporated garantiert vom Erstkaufdatum an für fünf (5) Jahre, dass dieses Produkt (außer der Einmal-Filterkartusche) frei von Mängeln in Material oder Verarbeitung ist. Es wird gewährleistet, dass die Einmal-Filterkartusche vom Erstkaufdatum an für zwölf (12) Monate frei von Mängeln in Material oder Verarbeit-

ung ist. Diese Garantie deckt keine Fehler ab, die durch nicht von CUNO verursachte missbräuchliche oder unsachgemäße Anwendungen, Veränderungen oder Schäden oder durch die Nichteinhaltung dieser Installations- oder Gebrauchsanweisungen verursacht werden. Sollte das Produkt beschädigt sein, wird CUNO das Produkt ersetzen oder den Kaufpreis des Produkts zurück-erstaten. CUNO ist nicht haftbar für indirekte, besondere, Neben- oder Folgeschäden, die sich aus der Benutzung dieses Produkts ergeben. Einige Bundesstaaten erlauben den Ausschluss oder die Beschränkung von Neben- und Folgeschäden nicht, so dass die obigen Beschränkungen möglicherweise nicht für Sie gelten. Zur Inanspruchnahme von Garantieservice senden Sie Ihre Anfrage an Warranty Claims, CUNO Incorporated, 400 Research Parkway, Meriden, CT 06450. Der Kaufnachweis (Originalverkaufsbeleg) sowie die vollständige Produktbeschreibung, Modellnummer und der angegebene Fehler muss dem Garantieantrag beiliegen. Diese Garantie gibt Ihnen bestimmte gesetzliche Rechte, und je nach Staat oder Land können Sie weitere Rechte haben. Einzelheiten entnehmen Sie bitte der dem Produkt beiliegenden Garantiekarte.

## GARANTIE LIMITÉE 5 ANS

CUNO Incorporated garantit ce produit (à l'exclusion de la cartouche filtre jetable) contre les défauts de pièces et de main-d'œuvre pendant cinq (5) ans à compter de la date d'achat. La cartouche filtre jetable est garantie pièces et de main-d'œuvre pendant une durée de douze (12) mois à compter de la date d'achat. Cette garantie ne couvre pas les défaillances résultant d'une utilisation abusive ou détournée, de modifications ou de dommages n'ayant pas été causés par CUNO ou du non-respect des instructions d'installation et d'utilisation. Si le Produit est défectueux, CUNO s'engage à remplacer le Produit ou à rembourser le prix d'achat du Produit. CUNO décline toute responsabilité pour les dommages indirects, spéciaux, accessoires ou consécutifs liés à l'utilisation du Produit. Certaines juridictions interdisant l'exclusion ou la limitation des dommages accessoires ou consécutifs, il est possible que les limites ci-dessus ne s'appliquent pas au cas présent. Pour recourir à la garantie, envoyer la demande par courrier à Warranty Claims, CUNO Incorporated, 400 Research Parkway, Meriden, CT 06450, Etats-Unis. La demande doit être accompagnée d'un justificatif d'achat (original du reçu), ainsi que d'une description complète du Produit, du numéro de modèle et du défaut supposé. Cette garantie donne des droits juridiques spécifiques, auxquels peuvent s'ajouter d'autres droits, qui varient d'un pays ou état à l'autre. Voir les détails sur la carte de garantie fournie avec le Produit.

## BEPERKTE GARANTIE VAN 5 JAAR

CUNO Incorporated garandeert dit Product (behalve de wegwerffilterpatroon) voor vijf (5) jaar na aankoopdatum zonder defecten in materiaal en vakmanschap te zijn. De wegwerffilterpatroon is gegarandeerd vanaf de aankoopdatum voor twaalf (12) maanden zonder defecten in materiaal en vakmanschap te zijn. Deze garantie dekt geen mislukkingen als gevolg van misbruik, verkeerd gebruik, wijziging of schade die niet door CUNO is veroorzaakt, of het nalaten de installatie- en gebruiksinstructies op te volgen. Mocht het Product defectief zijn,

dan vervangt CUNO het Product, of CUNO betaalt de aankooprij van het Product aan u terug. CUNO is niet aansprakelijk voor ongeacht welke indirecte, speciale, incidentele, of gevolgschaden voortkomend uit het gebruik van dit Product. Sommige staten staan de uitsluiting of beperking van incidentele of gevolgschaden niet toe, zodat de bovenstaande beperking op u niet van toepassing kan zijn. Stuur uw verzoek aan Warranty Claims, CUNO Incorporated, 400 Research Parkway, Meriden, CT 06450, VS, voor het verkrijgen van garantieservice. Bewijs van aankoop (oorspronkelijke kassabon) moet de garantieclaim begeleiden, samen met een volledige beschrijving van het Product; modelnr. en het beweerde defect. Deze garantie geeft u specifieke wettelijke rechten en u kunt andere rechten hebben die van staat tot staat of van land tot land verschillen. Raadpleeg de bij dit product geleverde Garantiekaart voor details.

## GARANZIA LIMITATA DI 5 ANNI

CUNO Incorporated garantisce che questo prodotto (esclusa la cartuccia del filtro monouso) è privo di difetti di materiale e fabbricazione per cinque (5) anni dalla data di acquisto. La cartuccia del filtro monouso è garantita dai difetti di materiale e fabbricazione per un periodo di dodici (12) mesi dalla data dell'acquisto. La garanzia non si applica ai guasti derivati da uso illecito, cattivo uso, alterazione o danno non causati da CUNO o dalla mancata applicazione delle istruzioni di installazione e d'uso. In caso di prodotto difettoso, CUNO si impegna a sostituirlo o a rimborsarne il prezzo di acquisto. CUNO non potrà essere ritenuta responsabile di danni indiretti, particolari, incidentali o emergenti derivanti dall'uso del prodotto. Alcuni stati non consentono l'esclusione o la limitazione dei danni incidentali o emergenti; le limitazioni suddette potrebbero pertanto non essere applicabili. Per usufruire del servizio di garanzia, inviare la richiesta a Warranty Claims, CUNO Incorporated, 400 Research Parkway, Meriden, CT 06450. Allegare la prova d'acquisto (la ricevuta o lo scontrino di vendita) alla richiesta di garanzia, unitamente a una descrizione completa del prodotto, al numero del modello e al presunto difetto. Questa garanzia conferisce speciali diritti legali e l'acquirente potrebbe avere altri diritti a seconda dello stato o del paese. Per informazioni dettagliate, fare riferimento alla Scheda di garanzia in dotazione al prodotto.

## 五年有限保修

CUNO公司保证此产品（不包括一次性滤筒）自购买之日起五(5)年内不会出现材料和工艺上的缺陷。并保证一次性滤筒自购买之日起的十二(12)个月内不会出现材料和工艺上的缺陷。此保修不涵盖并非由CUNO滥用、误用、改装或损坏，或未能遵照安装和使用说明而造成的故障。如果产品本身存在缺陷，CUNO将提供产品更换或按产品购买价格进行补偿。CUNO对由使用本产品引起的任何间接、特殊、附带或因果性损害概不负责。有些国家禁止排除或限制附带或因果性损害，因此以上限制对您可能不适用。要获得保修服务，请将您的请求邮寄至：Warranty Claims, CUNO Incorporated, 400 Research Parkway, Meriden, CT 06450. 保修索赔必须附上购买证明（原始销售收据），还必须完整填写产品、型号和声称的缺陷。此保修为您赋予特定的法律权利，根据您所在州和国家/地区的不同，您可能拥有其他权利。请参阅产品附带的《保修卡》，了解详细信息。

## 制限付き5年間保証

CUNO Incorporatedは、当製品(使い捨てのフィルターカートリッジを除く)に材質や仕上りの欠陥がないことを、購入日から5年間にわたって保証します。使い捨てのフィルターカートリッジについては、購入日から12ヶ月にわたり、材質および仕上りの欠陥がないことを保証します。乱用、不正使用、変更、またはCUNOに よらない破損、または設置および使用上の指示が守られなかったことに起因する故障は、本保証の対象外となります。当製品に欠陥がある場合、CUNOは製品を交換するか、または購入価格を返金するものとします。CUNOは、当製品の使用に起因するいかなる間接的、特殊的、付带的、または結果的損害に対しても責任を負いません。付带的または結果的損害に関する制限が認められていない国/州においては、上記の制限事項が適用されない場合もあります。保証サービスの請求一郵送先：Warranty Claims, CUNO Incorporated, 400 Research Parkway, Meriden, CT 06450クレームには、購入証明(領収書の原本)のほか、製品の完全な説明、モデルナンバー、および欠陥が疑われる部位/問題等の説明を必ず添付してください。本保証は当製品の購入者に特定の法的権利を与えるものですが、購入者は国または州ごとに異なるその他の諸権利を有する場合もあります。詳しくは製品に付属のWarranty Card(保証書)をご参照ください。

- De wegwerpfiltreerpatroon **MOET** elke 12 maanden op de gespecificeerde capaciteit worden vervangen of, als er een merkbare verlaging van de doorstroming plaatsvindt.

Alle metrische omzettingen zijn bij benadering.

## SICUREZZA

Seguire sempre le precauzioni di sicurezza riportate di seguito durante l'installazione e il funzionamento dei sistemi di filtraggio dell'acqua. CUNO non potrà essere ritenuta responsabile di eventuali malfunzionamenti del sistema dovuti ad una installazione errata.

### ⚠️ AVVERTENZA

**Non utilizzare con acqua microbiologicamente non sicura o di qualità dubbia, senza un'accurata disinfezione a monte o a valle del sistema.**

### ATTENZIONE

**Per ridurre il rischio associato al danno materiale causato da una perdita d'acqua:**

- **Leggere e seguire** le Istruzioni per l'uso prima dell'installazione e dell'utilizzo del sistema.
- L'installazione e l'uso **DEVONO** essere conformi alle norme idrauliche locali e nazionali.
- **Proteggere dal congelamento** rimuovendo la cartuccia del filtro quando si prevede che le temperature scendano al di sotto dei 4,4 °C).
- **Non installare nei pressi delle tubature di erogazione dell'acqua calda.** La temperatura di funzionamento massima dell'acqua del filtro del sistema è di 37,8 °C.
- **Non installare** con pressione dell'acqua superiore ai 125 psi (862 kPa). Se la pressione idraulica supera gli 80 psi (552 kPa), è necessario installare una valvola limitatrice di pressione. Se non si è certi di come tenere sotto controllo la pressione dell'acqua, contattare un idraulico.
- **Non utilizzare** forze o altri sistemi ad alta temperatura nelle vicinanze di filtri, cartucce, dispositivi di fissaggio o tubature in plastica.
- Quando si utilizzano pinze o chiavi giratubi per serrare i dispositivi di fissaggio in plastica, adoperare la massima cura onde evitare di serrare eccessivamente.
- **Non installare** con esposizione diretta alla luce del sole o all'esterno senza protezione dalle precipitazioni.
- Assicurarsi che tutte le tubature e i dispositivi di fissaggio siano ben serrati e privi di perdite.
- La cartuccia del filtro monouso **DEVE** essere sostituita ogni 12 mesi, alla capacità nominale o in caso si verifichi una riduzione sensibile della portata.

Tutte le conversioni nel sistema metrico sono approssimate.

## 安全性

请在安装和操作滤水器系统时始终遵照这些安全防护措施。CUNO对因安装不当造成的系统故障概不负责。

### ⚠️ 警告

切勿使用因在系统使用前后未经充分消毒，而可能出现不安全微生物或无质量保证的水。

### 注意

**要减少因漏水而造成的财产损失相关风险：**

- 请在安装和使用此系统前**阅读和遵照**使用说明。
- 安装和使用**必须**符合所有国家和地方的水管工程规范。
- **防冷冻**，在预计温度降到40°F (4.4°C)以下时取下滤筒。
- **切勿安装**在热水供水管上。此滤水器系统的最高工作水温是100°F (37.8°C)。

- 切勿在水压超过125 psi (862 kPa)时**安装**。如果水压超过80 psi (552 kPa)，则**必须**安装限压阀。如果不确定如何检测水压，请联系专业的水管工程人员。
- **切勿**将火源或其他高温源靠近滤水器系统、滤筒、塑料接头或管件。
- 在使用钳子或管子钳拧紧塑料接头时应**特别注意**，如果拧得过紧，可能会造成接头损坏。
- **切勿**安装在直接光照处，或户外没有防雨措施的地方。
- 确保所有管件和接头都已**紧固**、无渗漏。
- 一次性滤筒**必须**每12个月更换一次（假定滤筒以额定容量使用），流速明显降低时也应更换。

所有制转换数值都为近似值。

## 安全のために

ウォーターフィルター・システムの設置および操作に際しては、安全のための注意事項を常に守ってください。不適切な設置に起因するシステムの故障に対し、CUNO(キュノ)は責任を負いません。

### ⚠️ 警告

**微生物学的に安全でない水、または水質の不明な水に使用する場合は、当システムの設置/操作の前または後に必ず充分な殺菌を行ってください。**

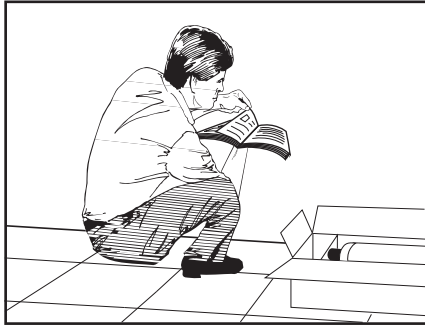
### 注意

**水漏れによる物的損害のリスクを軽減するために：**

- システムの設置および使用に先立ち、取扱説明書をよく**読んで指示に従って**ください。
- 設置および使用に際しては、国、州および地域の配管/衛生規則を**必ず**守ってください。
- 気温が40°F (4.4°C)以下になることが予想される場合は、フィルターカートリッジを除去し、**凍結から保護**してください。
- **給湯管には設置しないでください。**当フィルター・システムの最高使用温度は100°F (37.8°C)です。
- 水圧が125 psi (862 kPa)を超える場合には**設置しないで**ください。水圧が80 psi (552 kPa)を超える場合には、**圧力制限バルブを必ず設置**してください。圧力の確認方法が定かでない場合は、配管の専門家に尋ねてください。
- フィルター・システム、カートリッジ、プラスチック製フィッティング、プラスチック製配管部品の近くでは、トーチその他の高温源を**使用しないで**ください。
- プライヤーやパイプレンチを使ってプラスチック製フィッティングを締める際には、**締めすぎによる破損**に注意してください。
- 直射日光の当たる場所、または降水から防壁されていない屋外には**設置しないで**ください。
- すべての管およびフィッティングが固定され、漏れがないことを**確認**してください。
- 使い捨てのフィルターカートリッジは、12ヶ月ごと、または一定容量ごと、または明らかな流量の低減が見られる場合に、**必ず**交換してください。

すべての換算値はおおよその数値です。

## INSTALLATION



### STEP 1

Remove system from the package and check parts list (page 17).  
**NOTE:** Be sure inlet water supply is turned off before installing.

### PASO 1

Saque el sistema del paquete y verifique la lista de piezas (página 17).  
**NOTA:** Asegúrese de cerrar el suministro de agua antes de la instalación.

### SCHRITT 1

Verpackung von der Anlage entfernen und Teileliste überprüfen (Seite 17).  
**HINWEIS:** Gewährleisten, dass die Einlasswasserzufuhr vor der Installation abgestellt wird.

### ÉTAPE 1

Sortir le système de son emballage et procéder au contrôle des différentes pièces en se référant à la nomenclature donnée à la page 17.  
**NOTA :** S'assurer que l'alimentation en eau est fermée avant de commencer l'installation

### STAP 1

Haal het systeem uit de verpakking en controleer de onderdelenlijst (pagina 17).  
**NB:** Zorg ervoor dat de inlaatwatertoevoer is uitgeschakeld voor het installeren.

### PASSAGGIO 1

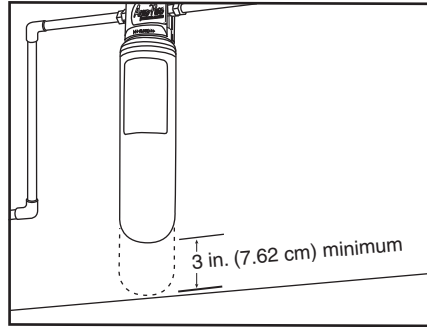
Rimuovere dalla confezione e verificare l'elenco dei componenti (pagina 17).  
**NOTA:** prima di eseguire l'installazione, assicurarsi di interrompere l'erogazione dell'acqua.

### 步骤 1

去除系统包装, 检查部件清单 (第17页)。  
**注:** 安装前务要关闭供水管。

### ステップ 1

システムを箱から出しリストに合わせて部品を確認してください (17ページ)。  
**注意:** 設置の前に注入口の水が止まっていることを確認してください。



### STEP 2

Select the installation location. **IMPORTANT:** Allow a minimum of 3" of space below cartridge for changeouts.

### PASO 2

Seleccione el lugar para la instalación. **IMPORTANTE:** Permita un mínimo de 3 pulgadas de espacio debajo del cartucho para los cambios.

### SCHRITT 2

Den Installationsstandort auswählen. **WICHTIG:** Min-destens 3" (7,62 cm) Abstand unter der Patrone zum Wechsel einhalten.

### ÉTAPE 2

Choisir l'endroit où installer le système. **IMPORTANTES :** Prévoir un dégagement d'au moins 3 pouces (7,62 cm) en dessous du système de filtrage pour pouvoir procéder plus tard aux changements de cartouche.

### STAP 2

Selecteer de installatieplaats. **BELANGRIJK:** Zorg dat er minimaal 7,62 cm ruimte onder de patroon is voor patroonverwisseling.

### PASSAGGIO 2

Selezionare il punto di installazione. **IMPORTANTE:** lasciare almeno 3 pollici di spazio al di sotto della cartuccia per consentirne la sostituzione.

### 步骤 2

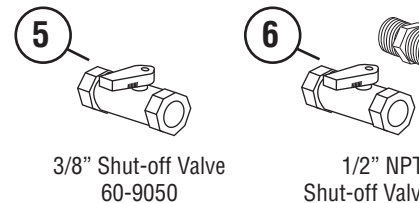
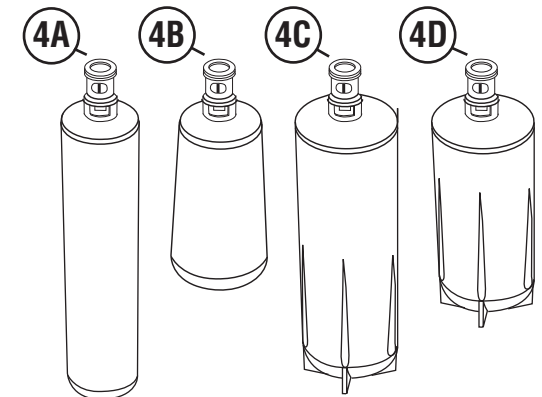
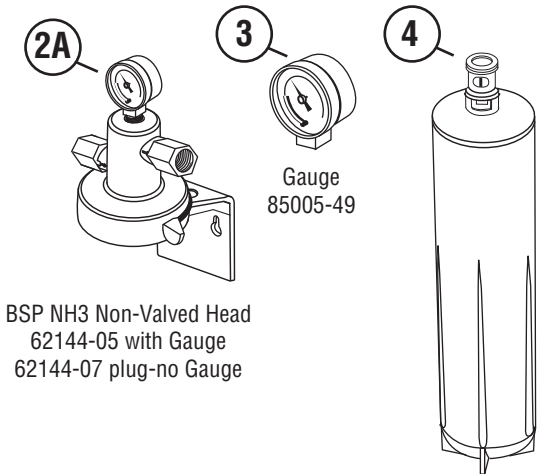
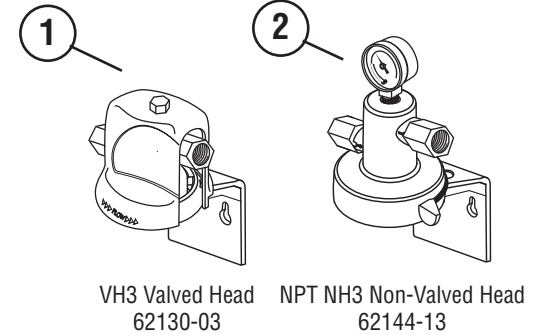
选择安装位置。 **重要须知:** 在滤筒下方留出至少3英寸的空间, 以便更换。

### ステップ 2

設置場所を決めてください。 **重要:** 取替えのためには、カートリッジの下に少なくとも3インチ (約7.6cm) の隙間が必要です。

## PARTS IDENTIFICATION LIST

Repl. Ctg. Model #/ Part #	System Model #/ Part #	Item #
HF40 56133-04	BEV140 56162-01	1/3/4D
HF45 56133-08	BEV145 56162-01	1/3/4D
HF60 56134-04	BEV160 56163-011	2/4C/6
HF65 56134-08	BEV165 56163-02	2/4C/6
HF40-S 56133-05	ICE140-S 5616203	1/3/4D
HF45-S 56133-09	ICE145-S 56162-04	1/3/4D
HF60-S 56134-05	ICE160-S 56163-03	2/4C/6
HF65-S 56134-09	ICE165-S 56163-04	2/4C/6
HF90 56135-04	BEV190 56164-01	2/4/6
HF95 56135-08	BEV195 56164-02	2/4/6
HF90-S 56135-05	ICE190-S 56164-03	2/4/6
HF95-S 56135-09	ICE195-S 56164-04	2/4/6
PS114 56109-06	ESP114-T 56176-09	1/4A
PS124 56109-07	ESP124-T 56176-10	1/4A

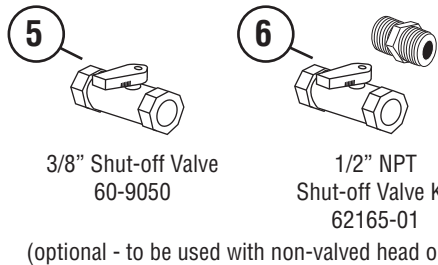
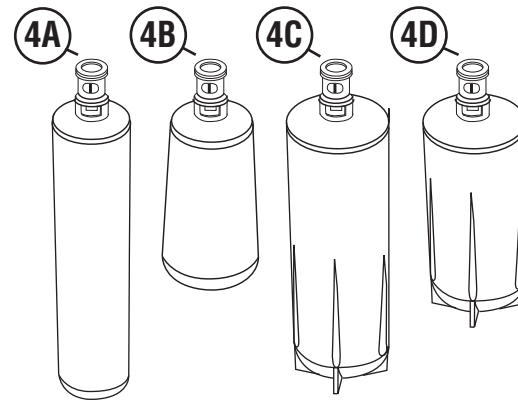
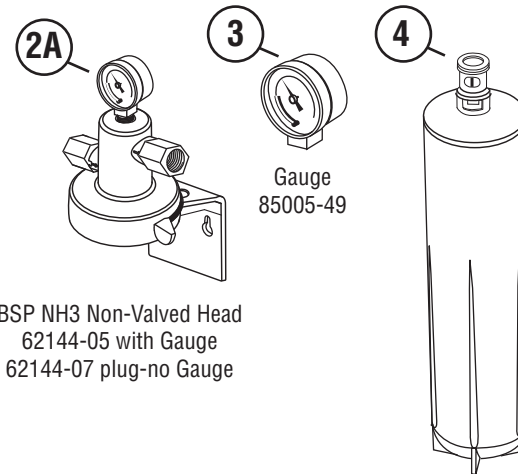
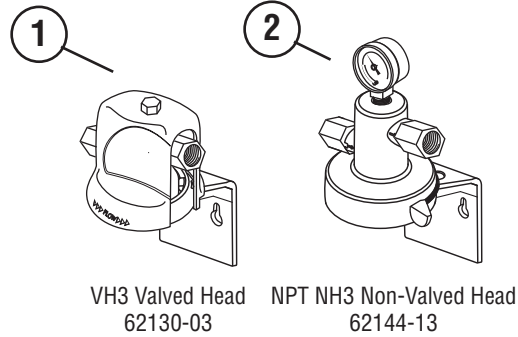


(optional - to be used with non-valved head only)

Cartridge Styles  
(refer to matrix)

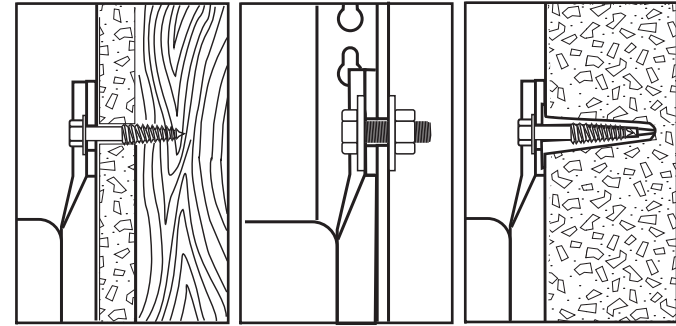
## PARTS IDENTIFICATION LIST

Repl. Ctg. Model #/ Part #	System Model #/ Part #	Item #
P124BN 56109-01	SGP124BN-T 56176-03	1/4A
P165BN 56156-01	SGP165BN-T 56176-01	1/4C
P195BN 56150-01	SGP195BN-T 56176-02	1/4
HF05-MS 56093-27	BREW105-MS 62138-01	1/4B
HF10-MS 56093-29	BREW110-MS 62138-03	1/4B
HF15-MS 56093-31	BREW115-MS 62138-02	1/4B
HF20-S 56151-03	ICE120-S 56160-03	1/3/4A
HF25-S 56152-03	ICE125-S 56160-04	1/3/4A
HF20-MS 56151-09	BREW120-MS 56160-01	1/4A
HF25-MS 56152-09	BREW125-MS 56160-02	1/4A
HF30 56151-05	BEV130 56161-01	1/3/4A
HF35 56152-05	BEV135 56161-02	1/3/4A
HF30-MS 56161-03	BREW130-MS 56161-03	1/4A
HF35-MS 56152-11	BREW135-MS 56152-11	1/4A



Cartridge Styles  
(refer to matrix)

## INSTALLATION



### STEP 3

Select fasteners (not included) and tools appropriate for the installation location (wood beam, concrete, etc.).  
**WARNING:** The location and fasteners must support the weight of the system when full of water.

### PASO 3

Seleccione los sujetadores (no se incluyen) y las herramientas apropiadas para el lugar de la instalación (viga de madera, concreto, etc.).  
**ADVERTENCIA:** El lugar y los sujetadores deben apoyar el peso del sistema cuando está lleno de agua.

### SCHRITT 3

Die für den Installationsstandort geeigneten Halterungen (nicht inbegriffen) und Werkzeuge auswählen (Holzbalken, Beton usw.).  
**WARNHINWEIS:** Der Standort und die Halterungen müssen in der Lage sein, das Gewicht der mit Wasser gefüllten Anlage zu tragen.

### ÉTAPE 3

Choisir la boulonnerie (non incluse) et les outils dont vous aurez besoin pour l'installation du système sur le site choisi (poutre en bois, surface de ciment, etc.).  
**ATTENTION :** Le site et les organes de serrage choisis doivent être suffisamment solides pour pouvoir supporter le poids du système lorsque celui-ci est plein d'eau.

### STAP 3

Selecteer bevestigingsmiddelen (niet meegeleverd) en gereedschap geschikt voor de installatieplaats (houten balk, beton enz.).  
**WAARSCHUWING:** De plaats en bevestigingsmiddelen moeten het gewicht van het systeem steunen wanneer dat gevuld is met water.

### PASSAGGIO 3

Selezionare i dispositivi di chiusura (non inclusi) e gli strumenti appropriati per la posizione di installazione (legno, cemento ecc.).  
**AVVERTENZA:** la collocazione e i dispositivi di chiusura devono sopportare il peso del sistema pieno d'acqua.

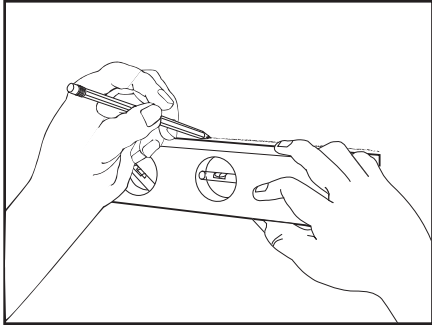
### 步骤 3

选择适合安装位置的紧固件（不包括在内）和工具（木支架、混凝土等）。  
**小心：**安装位置和紧固件必须能够支撑充满水后系统的重量。

### ステップ 3

設置位置（木製ビーム、コンクリートなど）に適切なファスナー（含まれていません）や工具を用意してください。  
**警告：**水が一杯になった時にシステムの重量をサポートできる設置位置とファスナーを選ぶ必要があります。

## INSTALLATION



### STEP 4

Draw a line using a level on the mounting surface.

### PASO 4

Dibuje una línea usando un nivel sobre la superficie de montaje.

### SCHRITT 4

Mittels einer Wasserwaage eine Linie auf der Montagefläche ziehen.

### ÉTAPE 4

À l'aide d'un niveau, tracer une ligne sur la surface de montage.

### STAP 4

Trek een lijn met behulp van een waterpas op het montageoppervlak.

### PASSAGGIO 4

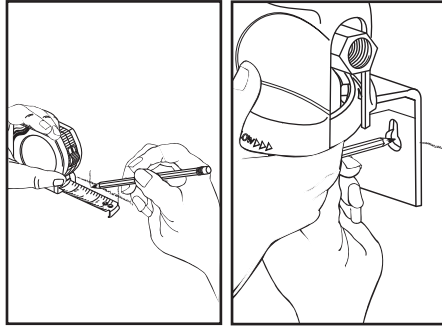
Tracciare una linea servendosi di una livella sulla superficie di montaggio.

### 步骤 4

在安装面用水平尺划一条线。

### ステップ 4

水平器を用いて取り付け面に線を引いてください。



### STEP 5

Mark the locations for the fasteners either by measuring the distance between the bracket holes or using the bracket itself.

### PASO 5

Marque los lugares para los sujetadores midiendo la distancia entre los agujeros del soporte o usando el soporte mismo.

### SCHRITT 5

Den Platz für die Halterungen markieren, indem Sie entweder den Abstand zwischen den Bügelöffnungen messen oder den Bügel selbst benutzen.

### ÉTAPE 5

Marquer l'emplacement des organes de serrage soit en mesurant la distance entre les orifices du support, soit en se servant du support lui-même.

### STAP 5

Markeer de plaatsen voor de bevestigingsmiddelen door hetzij de afstand tussen de steungaten te meten of door de steun zelf te gebruiken.

### PASSAGGIO 5

Contrassegnare la posizione dei dispositivi di fissaggio misurando la distanza tra i fori delle staffe o utilizzando la staffa stessa.

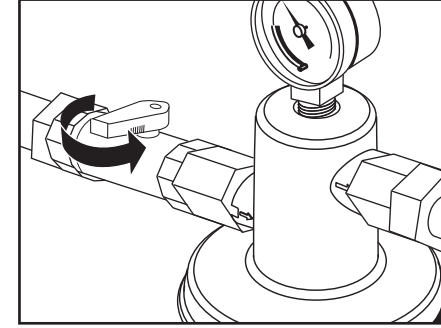
### 步骤 5

通过测量托架孔之间的距离或者直接用托架来标记紧固件的位置。

### ステップ 5

ブラケット穴の間隔を測るか、またはブラケットを使ってファスナーの位置に印をつけてください。

## INSTALLATION



### STEP 13 (for BEV160/BEV165/BEV190/BEV195/ICE160-S/ICE165-S/ICE190-S/ICE195-S only)

Slowly turn on inlet water supply. Be sure ball valve is in the "ON" position, and flush cartridges to remove any entrapped air and carbon fines from the cartridge. Refer to the Performance Data Sheet for flush instructions. Close flush valve. System is ready for use. **NOTE:** Check system for leaks.

### PASO 13 (BEV160/BEV165/BEV190/BEV195/ICE160-S/ICE165-S/ICE190-S/ICE195-S solamente)

Abra lentamente el suministro de agua. Asegúrese de que la válvula de bola esté en la posición "ACTIVADA".

**NOTA:** Verifique que no haya pérdidas.

### SCHRITT 13 (nur für BEV160/BEV165/BEV190/BEV195/ICE160-S/ICE165-S/ICE190-S/ICE195-S)

Einlasswasserzufuhr langsam anstellen. Das Kugelventil muss sich in der „ON“-Stellung befinden.

**HINWEIS:** Die Anlage auf undichte Stellen hin überprüfen.

### ÉTAPE 13 (pour les modèles BEV160/BEV165/BEV190/BEV195/ICE160-S/ICE165-S/ICE190-S/ICE195-S uniquement)

Ouvrir doucement le robinet d'alimentation en eau. S'assurer que le robinet à biseau sphérique est en position "ON".

**NOTA :** Inspecter le système pour s'assurer qu'il n'y a pas de fuites.

### STAP 13 (alleen voor BEV160/BEV165/BEV190/BEV195/ICE160-S/ICE165-S/ICE190-S/ICE195-S)

Schakel de inlaatwatertoevoer langzaam in. Overtuig u ervan dat de kogelklep in de "ON"-stand is.

**NB:** Controleer het systeem op lekken.

### PASSAGGIO 13 (solo per BEV160/BEV165/BEV190/BEV195/ICE160-S/ICE165-S/ICE190-S/ICE195-S)

Aprire lentamente l'erogazione dell'acqua. Assicurarsi che la valvola a sfera sia sulla posizione "ON".

**NOTA:** assicurarsi che non vi siano perdite nel sistema.

### 步骤 13 (仅针对BEV160/BEV165/BEV190/BEV195/ICE160-S/ICE165-S/ICE190-S/ICE195-S系列产品)

慢慢打开进水口的供水系统。确保球阀处于“ON”的位置。

注：检查系统是否漏水。

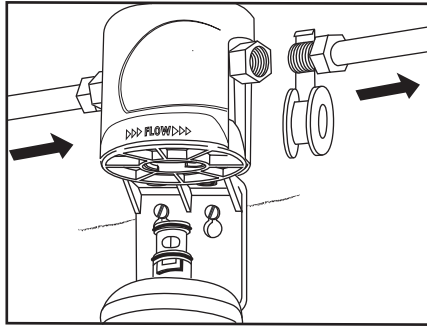
### ステップ 13 (BEV160/BEV165/BEV190/BEV195/ICE160-S/ICE165-S/ICE190-S/ICE195-S専用)

ゆっくりと注入口から水を流し込んでください。ボール弁が「ON」の位置にあることを確認してください。

注意：システムに水漏れがないか調べてください。



## INSTALLATION



### STEP 11

Install inlet (left) and outlet (right) piping. Be sure to use PTFE tape. **IMPORTANT:** Hexagonal sockets on the head do not rotate. **DO NOT OVER TIGHTEN.**

### PASO 11

Instale la tubería de entrada (izquierda) y salida (derecha). Asegúrese de usar cinta de PTFE. **IMPORTANTE:** Las cavidades hexagonales de la cabeza no giran. **NO LA APRIETE DEMASIADO.**

### SCHRITT 11

Einlassrohrleitung (links) und Auslassrohrleitung (rechts) installieren. PTFE Klebeband benutzen. **WICHTIG:** Sechskante auf dem Kopf drehen sich nicht. **NICHT ZU STARK ANZIEHEN.**

### ÉTAPE 11

Raccorder les tuyaux d'admission (gauche) et de sortie (droite). Pour ce faire, utiliser du ruban PTFE. **IMPORTANTES :** Les douilles six pans sur la tête ne sont pas pivotantes. **NE PAS TROP SERRER LES RACCORDS.**

### STAP 11

Installeer de inlaat- (links) en uitlaat- (rechts) buizen. Zorg dat u PTFE tape gebruikt. **BELANGRIJK:** De zeshoekige bussen op de kop draaien niet. **NIET TE VAST AANDRAAIEN.**

### PASSAGGIO 11

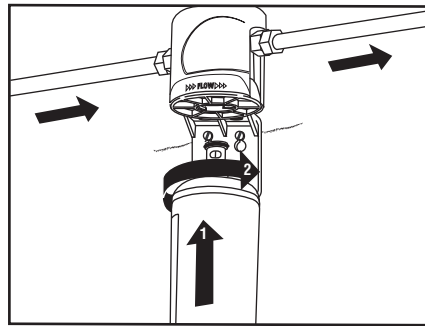
Installare le condutture di ingresso (sinistra) e di uscita (destra). Utilizzare nastro di PTFE. **MPORTANTE:** le prese esagonali sulla testata non ruotano. **NON SERRARE ECCESSIVAMENTE.**

### 步骤 11

安装进水管(左)和出水管(右)。务必用PTFE胶带。重要须知：套管的六角形套节不能旋转。不要拧紧过头。

### ステップ 11

注入口(左)と排出口(右)パイプを取り付けてください。必ず PTFE テープを使用してください。重要：ヘッドの六角ソケットは回転させません。きつく閉め過ぎないでください。



### STEP 12

Remove sanitary cap from cartridge. Install cartridge with a quarter turn to the right until cartridge comes to a complete stop. (A "click" is heard with the BEV160/BEV190/ICE160-S/ICE190-S Series). Flush new cartridge as noted on the Performance Data Sheet or Flush Instruction Card.

### PASO 12

Saque la tapa sanitaria del cartucho. Instale el cartucho con un cuarto de vuelta hacia la derecha hasta que el cartucho se detenga totalmente. (Se escucha un "clic" con los modelos Serie BEV160/BEV190/ICE160-S/ICE190-S).

### SCHRITT 12

Den Hygienedeckel von der Patrone entfernen. Die Patrone mit einer Vierteldrehung nach rechts einbauen, bis die Patrone zu einem vollständigen Halt kommt (bei der BEV160/BEV190/ICE160-S/ICE190-S Serie ist ein „Klick“ hörbar).

### ÉTAPE 12

Enlever la capsule sanitaire de la cartouche. Installer la cartouche en la faisant pivoter d'un quart de tour vers la droite jusqu'à ce qu'elle se bloque complètement. (Un déclic se fait entendre avec les cartouches de séries BEV160/BEV190/ICE160-S/ICE190-S.)

### STAP 12

Haal de sanitaire dop van het patroon. Installeer het patroon met een kwartslag naar rechts totdat het patroon helemaal stopt. (Er wordt een "klik" gehoord bij de BEV160/BEV190/ICE160-S/ICE190-S Serie).

### PASSAGGIO 12

Rimuovere il cappuccio igienico dalla cartuccia. Installare la cartuccia con un quarto di giro a destra fino a quando si arresta completamente. (Con la serie BEV160/BEV190/ICE160-S/ICE190-S si ode un clic).

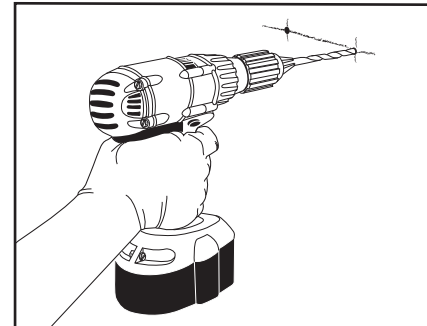
### 步骤 12

除去滤筒上的卫生罩。安装滤筒时，向右旋转90度，直到滤筒完全停住。(BEV160/BEV190/ICE160-S/ICE190-S系列产品这是会听到咔嚓一声响)。

### ステップ 12

カートリッジから衛生キャップを取り外してください。右に4分の1回転してカートリッジが完全に止まるように取り付けます。(BEV160/BEV190/ICE160-S/ICE190-Sシリーズの製品では「カチッ」と音がします。)

## INSTALLATION



### STEP 6

Drill holes for the fasteners.

### PASO 6

Perfore los agujeros para los sujetadores.

### SCHRITT 6

Öffnungen für die Halterungen bohren.

### ÉTAPE 6

Percer les trous pour les organes de serrage.

### STAP 6

Boor gaten voor de bevestigingsmiddelen.

### PASSAGGIO 6

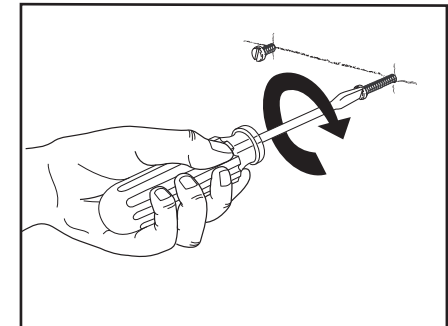
Praticare i fori per i dispositivi di fissaggio.

### 步骤 6

钻孔，以便安装紧固件。

### ステップ 6

ファスナー用の穴を開けてください。



### STEP 7

Allow 1/4" - 3/8" (6 - 10 mm) of each fastener to protrude from the surface.

### PASO 7

Deje que entre 1/4 de pulgada y 3/8 de pulgada (6 a 10 mm) del sujetador salga de la superficie.

### SCHRITT 6

Jede Halterung 1/4" - 3/8" (6 - 10 mm) von der Oberfläche herausragen lassen.

### ÉTAPE 7

Laisser chaque organe de serrage dépasser de 1/4 à 3/8 pouces (6 à 10 mm) de la surface de montage.

### STAP 7

Laat 6 - 10 mm (1/4 - 3/8 inch) van elk bevestigingsmiddel uit het oppervlak steken.

### PASSAGGIO 7

Laat 6 - 10 mm (1/4 - 3/8 inch) van elk bevestigingsmiddel uit het oppervlak steken.

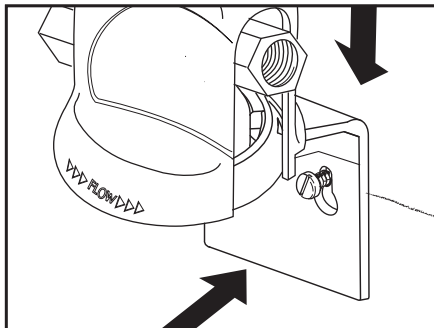
### 步骤 7

为每个固定件留出1/4英寸—3/8英寸(6—10厘米)从表面向外突出的距离。

### ステップ 7

それぞれのファスナーが設置面から1/4" - 3/8" (6 - 10 mm) 突き出るようにしてください。

## INSTALLATION



### STEP 8

Install the head and bracket onto fasteners.

### PASO 8

Instale el cabezal y el soporte en los sujetadores.

### SCHRITT 8

Kopf und Bügel auf die Halterungen montieren.

### ÉTAPE 8

Installer la tête du filtre et le support sur les organes de serrage.

### STAP 8

Installeer de kop en steun op de bevestigingsmiddelen.

### PASSAGGIO 8

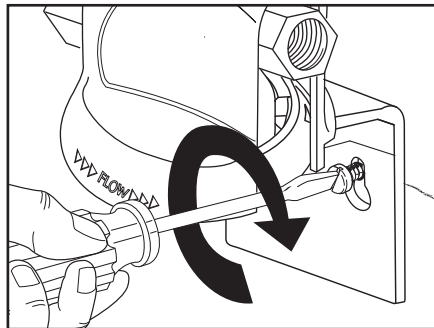
Installare la testata e la staffa ai dispositivi di fissaggio.

### 步骤 8

将套管和托架安装到固定件上。

### ステップ 8

ファスナーにヘッドとブラケットを取り付けてください。



### STEP 9

Tighten fasteners.

### PASO 9

Ajuste los sujetadores.

### SCHRITT 9

Halterungen festziehen.

### ÉTAPE 9

Visser à fond les organes de serrage.

### STAP 9

Draai de bevestigingsmiddelen vast.

### PASSAGGIO 9

Serrare i dispositivi di fissaggio.

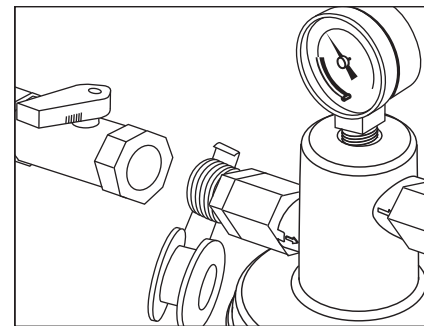
### 步骤 9

上紧紧固件。

### ステップ 9

ファスナーを開めてください。

## INSTALLATION



### STEP 10 For NPT style connections only (BEV160/BEV165/BEV190/BEV195/ICE160-S/ICE165-S/ICE190-S/ICE195-S)

Wrap male threads on nipple with PTFE tape (not included) and install into the inlet side of head (left). Install ball valve to nipple. **IMPORTANT:** Hexagonal sockets on the head do not rotate.

### PASO 10 para las conexiones estilo NPT solamente (BEV160/BEV165/BEV190/BEV195/ICE160-S/ICE165-S/ICE190-S/ICE195-S)

Ponga cinta de PTFE (no se incluye) en la rosca macho de la boquilla e instálela sobre el lado de entrada del cabezal (izquierda). Instale la válvula de bola en la boquilla.

**IMPORTANTE:** Las cavidades hexagonales del cabezal no giran.

### SCHRITT 10 Nur für Verbindungen in NPT-Ausführung (BEV160/BEV165/BEV190/BEV195/ICE160-S/ICE165-S/ICE190-S/ICE195-S)

Die Außengewinde auf den Nippel mit PTFE-Band umwickeln (nicht inbegriffen) und auf der Einlass-Seite des Kopfes (links) installieren. Kugelventil an den Nippel anschließen.

**WICHTIG:** Sechskante auf dem Kopf drehen sich nicht

### ÉTAPE 10, pour les raccords de style NPT uniquement (Modèles BEV160/BEV165/BEV190/BEV195/ICE160-S/ICE165-S/ICE190-S/ICE195-S)

Recouvrir le filetage extérieur du mamelon de ruban PTFE (non fourni) et l'installer dans la section entrée de la tête (à gauche). Fixer le robinet à boisseau sphérique au mamelon.

**IMPORTANTES :** Les douilles six pans sur la tête ne sont pas pivotantes.

### STAP 10 Alleen voor NPT-stijl aansluitingen (BEV160/BEV165/BEV190/BEV195/ICE160-S/ICE165-S/ICE190-S/ICE195-S)

Wikkel de buitendraad van de nippel met PTFE-tape (niet meegeleverd) en installeer deze in de inlaatkant van de kop (links). Installeer de kogelklep op de nippel.

**BELANGRIJK:** De zeshoekige bussen op de kop draaien niet.

### PASSAGGIO 10 solo per connessioni di tipo NPT (BEV160/BEV165/BEV190/BEV195/ICE160-S/ICE165-S/ICE190-S/ICE195-S)

Avvolgere le filettature maschio sul nipplo con nastro in PTFE (non in dotazione) e installare sul lato di ingresso della testata (sinistra). Installare la valvola a sfera sul nipplo.

**IMPORTANTE:** le prese esagonali sulla testata non ruotano.

### 步骤 10 (仅针对NPT式接口) (BEV160/BEV165/BEV190/BEV195/ICE160-S/ICE165-S/ICE190-S/ICE195-S系列产品)

将膨胀四氟带（不包括在内）缠绕在接头的阳螺纹上，并安装到管头（左侧）的入水口一侧。将球阀安装到接头上。

**重要须知：**套管的六角形套节不能旋转。

### ステップ 10は NPT式接続のみ (BEV160/BEV165/BEV190/BEV195/ICE160-S/ICE165-S/ICE190-S/ICE195-S)

ニップルの雄ネジに PTFE テープ（含まれていません）を巻き付け注入側のヘッド（左）に取り付けてください。ボール弁をニップルに取り付けます。

**重要：**ヘッドの六角ソケットは回転しません。