

Equipo de tratamiento de agua de tipo doméstico

Colomos

Insumos importados de EU
Ensamblados por:

Carbotecnia
Tratamiento de agua y aire



Gracias por haber adquirido un equipo purificador Colomos.

Ahora usted podrá disfrutar del confort y la seguridad de tener agua purificada en su casa.

Por favor lea este instructivo antes de instalar y/o usar su equipo purificador.

Guarde este instructivo y registre los servicios que usted o su distribuidor lleven a cabo en el purificador.

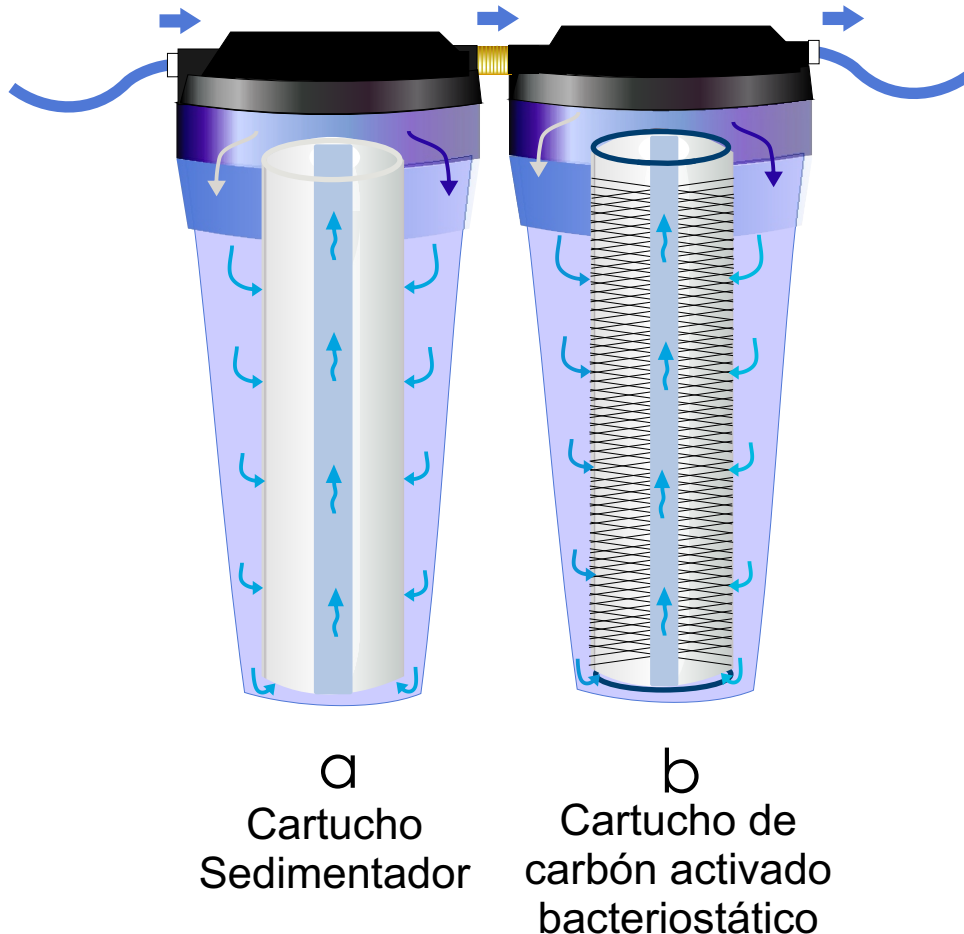
Indice general

1. Finalidad de uso.....	1
2. Descripción de los elementos que componen el purificador....	2
3. Contaminantes que no retiene este equipo.....	2
4. Condiciones de operación.....	3
5. Dimensiones.....	3
6. Recomendaciones antes de instalar.....	3
7. Instrucciones de instalación.....	4
8. Instrucciones de operación.....	6
9. Procedimientos de mantenimiento.....	6
10. Problemas, causas y soluciones.....	7
11. Garantía.....	7
12. Registro de servicios.....	8

MANUAL DE USUARIO

1. Finalidad de uso

- Ha sido diseñado para asegurar que el agua de abastecimiento público sea potable.
- Consta de dos etapas de purificación: (a) Cartucho sedimentador para retener partículas suspendidas mayores a 5 micras (nominales); y (b) Cartucho de carbón activado bacteriostático, que retiene contaminantes orgánicos, elimina cloro libre y evita el desarrollo bacteriano.



2. Descripción de los elementos que componen el purificador

En la siguiente tabla se muestran los elementos que componen el purificador y las funciones que cumple cada uno de ellos:

Elemento	Función	Comentario
Cartucho sedimentador	Retiene partículas mayores a 5 micras (nominales).	Como referencia, el ojo humano sólo percibe partículas mayores a 10 micras.
Cartucho de carbón activado bacteriostático	<p>El carbón activado retiene contaminantes orgánicos como: plaguicidas, detergentes, solventes, residuos de la descomposición de animales y vegetales. Por otro lado, el carbón elimina el cloro libre que, por norma, aplica el municipio al agua.</p> <p>El carbón activado de este cartucho está impregnado con plata metálica que lo hace bacteriostático. Esto significa que la plata evita el desarrollo bacteriano en el cartucho.</p>	<p>Prácticamente, ya no existen cuerpos naturales de agua (pozos, ríos, corrientes de deshielo, lagos) libres de algunos de estos contaminantes. Aunque se encuentren en bajas concentraciones, en muchos casos son suficientes como para causar daños a la salud cuando se ingieren de manera continua.</p> <p>Si se utiliza un carbón activado no bacteriostático, en un tiempo relativamente corto se empiezan a desarrollar microorganismos.</p>

3. Elementos que no retiene este equipo.

Existen zonas en las que el agua de la red municipal no cumple con la norma NOM-127-SSA1-1994, en uno o más contaminantes. Un ejemplo son los fluoruros, muy típicos de la región del Bajío, cuyo exceso puede causar amarillamiento de los dientes. En estos casos, Carbotecnia puede proporcionarle un cartucho especial para cada tipo de contaminante.

Hay que señalar que este equipo no retiene las sales disueltas en el agua y, por lo tanto, no modifica el sabor de la misma (cada fuente natural de abastecimiento de agua, aporta diversas sales que no le quitan la potabilidad al agua, pero sí le dan un sabor característico). Si usted desea un agua baja en sales, le ofrecemos un equipo de ósmosis inversa.

5. Condiciones de operación

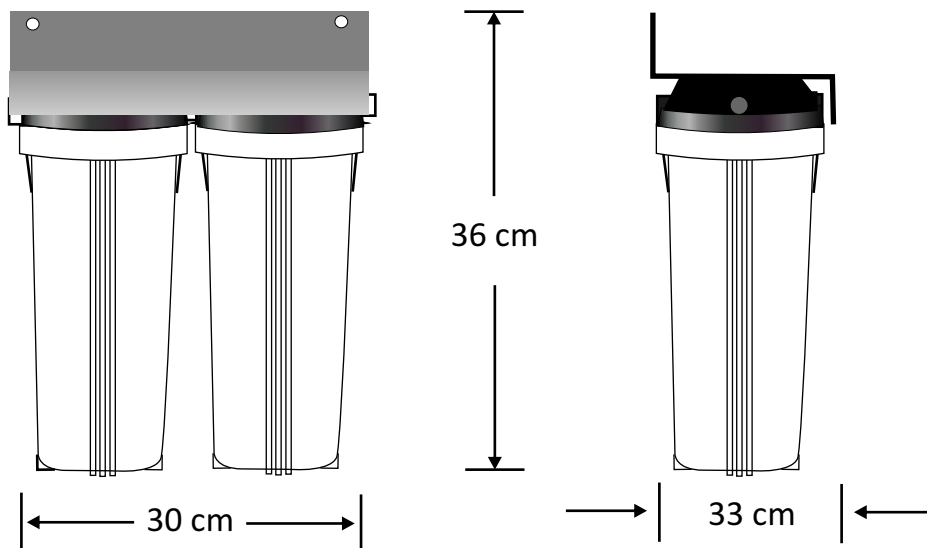
Ya que el agua alimentada a este equipo proviene de la red municipal, debe cumplir con la norma correspondiente: **NOM-127-SSA1-1994**, "Salud ambiental, agua para uso y consumo humano-límites permisibles de calidad y tratamientos a que debe someterse el agua para su potabilización" (Última modificación publicada en el Diario Oficial de la Federación, el 20 de Octubre del 2000).

La presión mínima de agua requerida para el correcto funcionamiento es de 5 psig (lb/in²).

El flujo máximo con el que debe operarse es de 1.5 litros por minuto (con flujos mayores, no se asegura el correcto tratamiento del agua).

La vida útil de los cartuchos es de 3,000 litros de agua o un año, lo que ocurra primero.

6. Dimensiones



7. Recomendaciones antes de instalar

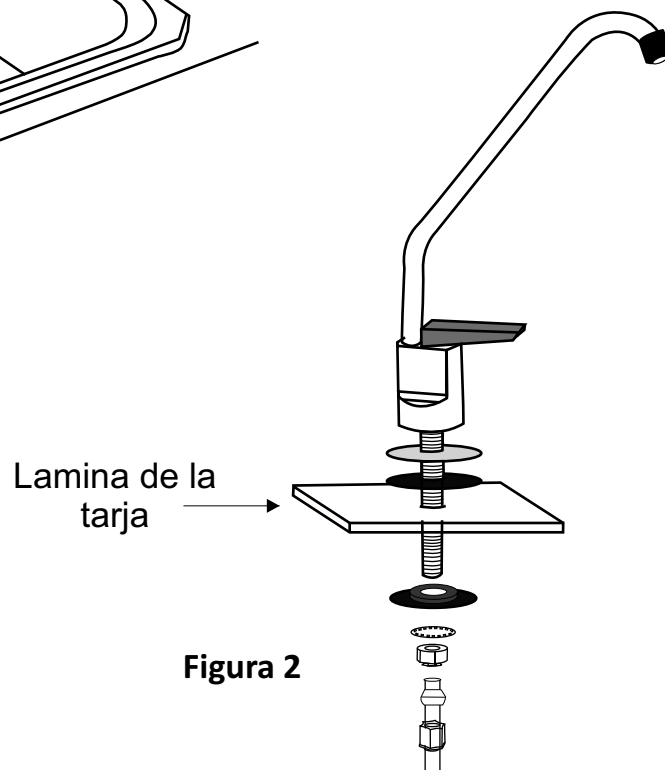
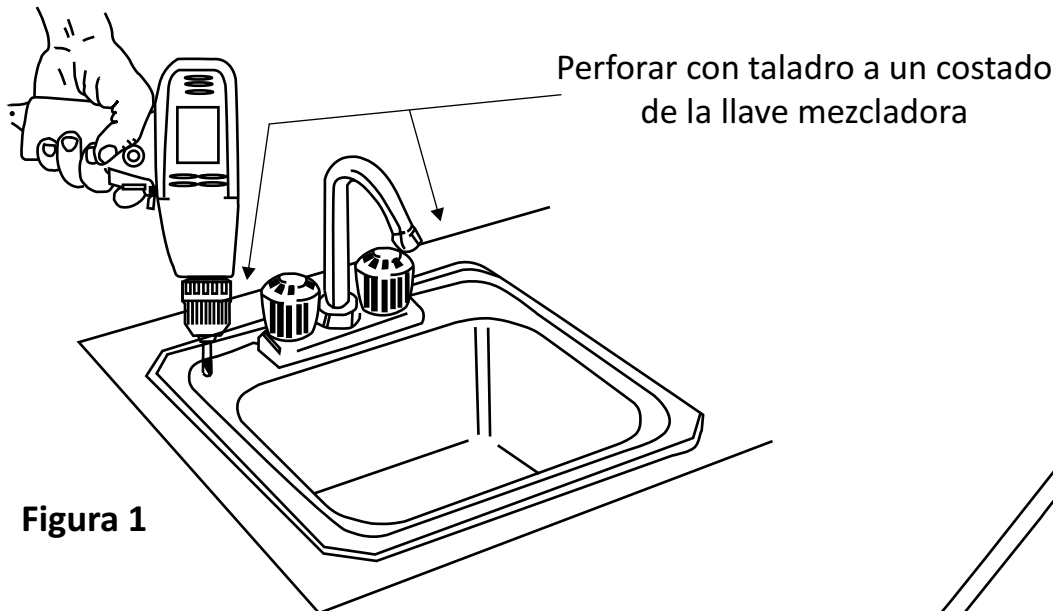
- El lugar de instalación del equipo debe ser de fácil acceso para dar mantenimiento de cambio de cartuchos.
- La colocación del equipo debe ser lo más cercano posible al punto de uso para evitar la posibilidad de que se contamine el agua en la tubería.

- Se debe contar con una toma de agua fría. El equipo incluye 2 m de manguera (1m para la válvula de alimentación y 1 m a la llave servidora).

8. Instrucciones de instalación

La instalación del purificador es muy sencilla, sólo se deben seguir algunos pasos para su correcta colocación.

1. Perforar la tarja de su cocina con ayuda de un taladro, utilizando la broca de 1/2" en cualquiera de los costados de la mezcladora que le sea más conveniente, tanto para uso como instalación. Como se muestra en la figura 1 y la figura 2 muestra cómo instalar la llave cuello de ganso.



2. Cierre la llave angular de la entrada del agua fría que está debajo de su tarja y quite la manguera. (Figura 3)

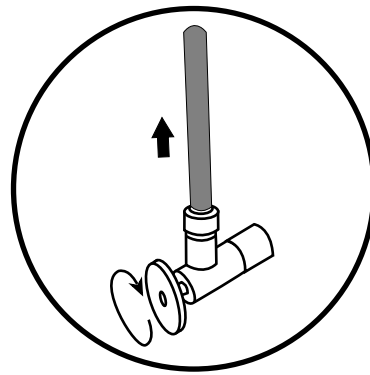


Figura 3

3. En el lugar de la manguera conecte la "T" de PVC roscar incluida y después la salida de 90° conecte la válvula de esfera con la conexión al equipo purificador. En la conexión restante conecte la manguera de alimentación de servicio de la tarja. Todas las conexiones se deben hacer con cinta teflón (no incluida). Como aparece en la figura 4.

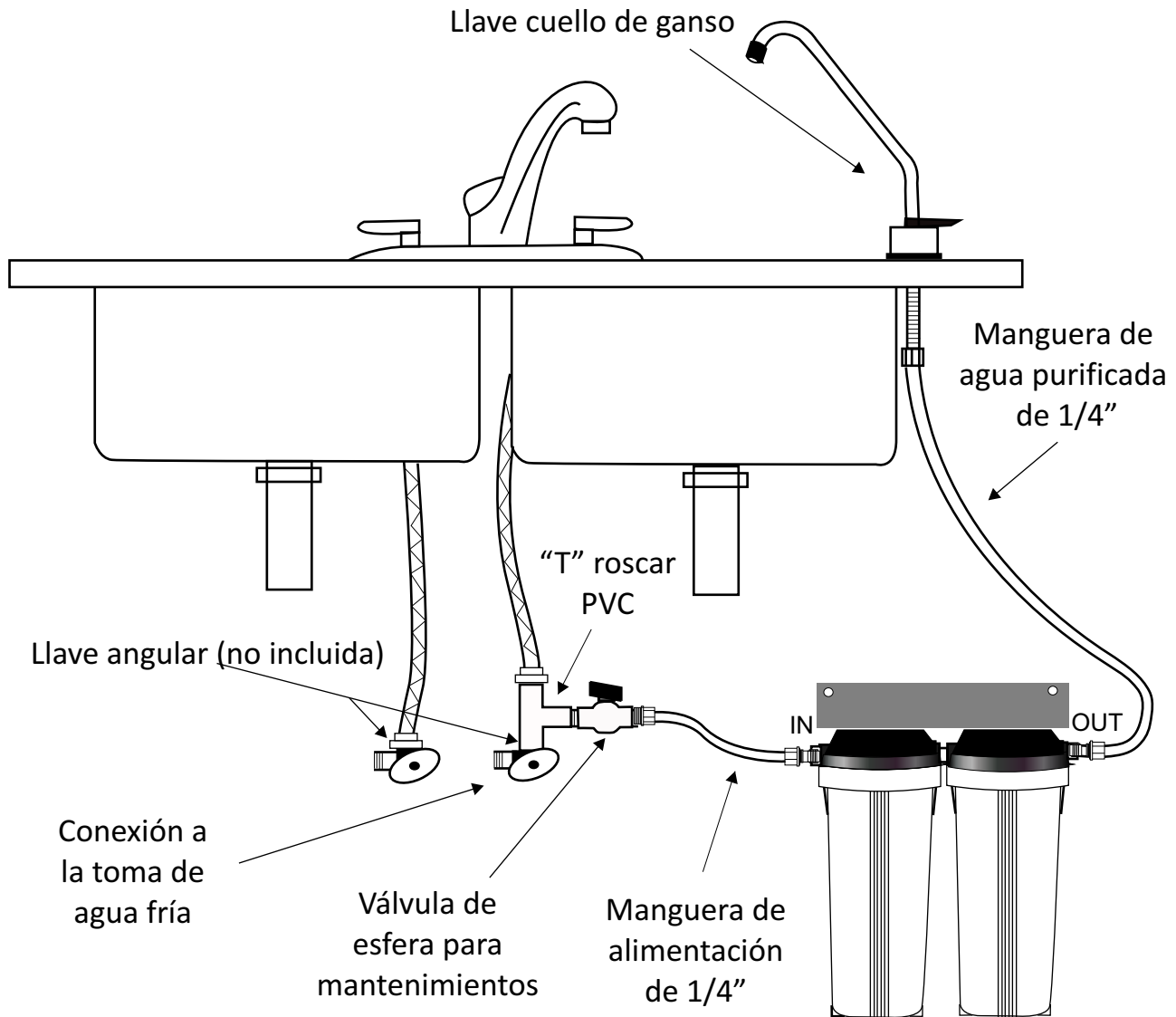
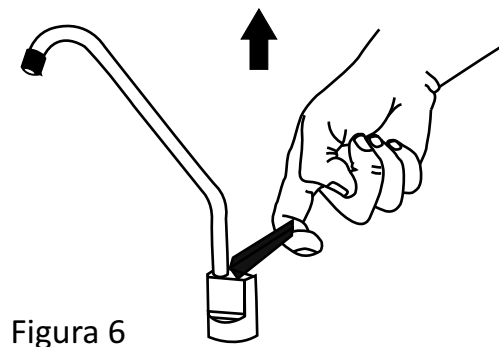
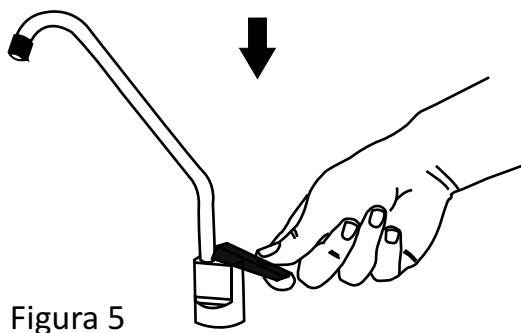


Figura 4

8. Instrucciones de operación

- La llave cuello de ganso cuenta con una palanca. Si ésta se oprime hacia abajo, saldrá agua mientras la palanca se mantenga oprimida (figura 5).
- Si se desea extraer una cantidad relativamente grande de agua (por ejemplo, para llenar una jarra), la palanca se mueve hacia arriba y queda en dicha posición sin necesidad de sostenerla (figura 6).



9. Procedimiento de mantenimiento

Se debe dar mantenimiento a este equipo cuando ha tratado 3,000 litros de agua de la red municipal o cuando ha pasado un máximo de un año desde su instalación o su último mantenimiento. Carbotecnia ofrece este servicio y lo recomienda cada 8 a 12 meses.

El mantenimiento consiste en:

- Limpieza y sanitización del equipo (el interior de los portacartuchos se debe cepillar con agua y detergente, enjuagar y sanitizar con una solución de 2 ml de hipoclorito de sodio por litro de agua).
- Cambio del cartucho sedimentador y del cartucho de carbón activado bacteriostático.
- Cuando los cartuchos son nuevos, es necesario abrir la llave cuello de ganso y dejar correr el agua durante los minutos necesarios para eliminar el polvo de carbón activado y las burbujas que salen con el agua. Cabe la posibilidad de que vuelva a salir algo de carbón y burbujas, las primeras veces que se use el equipo. Esto es normal y el carbón no representa ningún peligro para la salud.

Si usted desea llevar a cabo el mantenimiento, puede solicitar únicamente las piezas de repuesto y el manual para realizarlo.

10. Problemas, causas y soluciones

Problema	Causa	Solución
El agua sabe a cloro o tiene olor.	El cartucho de carbón activado se ha agotado.	Reemplace el cartucho de carbón activado.
El flujo del agua es bajo.	El filtro de sedimentos está tapado.	Reemplace el filtro de sedimentos.

11. Garantía

Este producto está garantizado contra cualquier defecto de fábrica, imperfecciones de materiales y mano de obra por un lapso de 90 días a partir de la fecha registrada en su garantía o de venta.

CONDICIONES:

1. Para hacer efectivo esta garantía, no podrán exigirse mayores requisitos que la presentación de la póliza o la factura, junto con el producto en:

Carbotecnia:

Calle B No. 2105 Int. A, Col. El Tigre
Zapopan Jalisco México. CP. 45203

2. La empresa se compromete a reparar o cambiar el producto, así como las piezas y componentes defectuosos sin ningún cargo para el consumidor.

ESTA GARANTÍA NO ES VALIDA EN LOS SIGUIENTES CASOS:

1. Cuando el producto ha sido utilizado en condiciones distintas a las normales descritas en este manual.

2. Cuando el producto no ha sido instalado u operado de acuerdo con el instructivo de instalación y uso.

3. Cuando el producto ha sido alterado o reparado por personas no autorizadas por Carbotecnia.

4. Esta garantía no cubre la saturación de los cartuchos por exceso de partículas solidas de tuberías viejas, limpieza de cisternas o tinacos, o limpieza del sistema de agua municipal.



Equipos, mantenimiento, servicios y asesoría técnica

¡Llámenos!

01 800-122-7266

(33) 3834-0906 y 3834-3089

¡Escríbanos!

ventas@carbotecnia.com.mx

Más información en:

www.carbotecnia.com.mx

Ensamblado en México por.
Carbotecnia S.A. De C.V.
Calle B No. 2105 Int. A
Col. El Tigre
45203 Zapapan, Jalisco, México

Fabricación de carbón activado para
purificación de aire y gases.
Equipos purificadores residenciales e industriales,
ósmosis inversa, medios filtrantes, resinas, esterilizadores UV,
suavizadores, equipos de ozono, cartuchos y portacartuchos, filtros multicapa,
bebederos, equipos y accesorios con certificación NSF